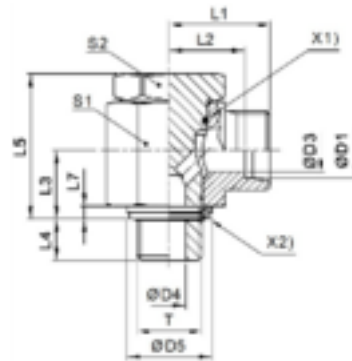
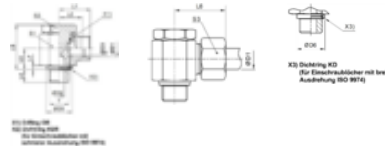


# Parker HD W-Schwenkversch., Typ WH-R-KDS, LR, 10 mm, OMD, A4



X1) O-Ring OR  
X2) Dichting KDS  
(für Einschraubflöcher mit  
schmäler Ausdehnung ISO 9974)



X3) Dichting KD  
(für Einschraubflöcher mit breiter  
Ausdehnung ISO 9974)

**Artikel-Nr.**  
8B4595298

**EAN**  
None

**Gewicht in kg**  
0,128

**Zolltarifnummer**  
73072910

**Material**  
Edelstahl

**Güte**  
A4

**Bestellzeichen**  
WH-R-KDS

**Baureihe**  
Leichte Reihe

**Rohraußendurchmesser**  
r  
10 mm

**Ausführung**  
**Verschraubung**  
Ohne Mutter und Ring, ab  
er einschl. aller anderen  
Teile, wie z.B. Dichtunge  
n

## Produktdetails

Hochruck Winkel-Schwenkverschraubung - EO 24° Anschluss/Zöll. Einschraubzapfen mit weichdichtendem Ring Typ WH-R-KDS

Maß S2	19 mm
Oberfläche	Edelstahl
Material	Edelstahl
Bestellzeichen	WH-R-KDS
Ausführung Verschraubung	Ohne Mutter und Ring, aber einschl. aller anderen Teile, wie z. B. Dichtungen
Norm	Parker WH-R-KDS
Maß L1	22.5 mm
Maß L6	30 mm
Maß D6	22 mm

Maß T	G 1/4"
Maß s1	22 mm
Maß D3	8 mm
Maß D4	6 mm
Maß L2	15.5 mm
Rohraußendurchmesser	10 mm
PN bar	315
Maß L7	3 mm
Maß L4	12 mm
Maß S3	19 mm
Lieferzustand	Ohne Mutter und Ring, aber einschl. aller anderen Teile, wie z. B. Dichtungen
Güte	A4
Baureihe	Leichte Reihe
Maß L5	30 mm
Maß L3	14 mm

## Artikelvarianten

Rohraußendurchmesser (mm)	6	8	10	12	15	18	22	28
<b>Ausführung Verschraubung</b>								
EO-2 komplett inkl. aller Einzelteile	•	•	•	•	•	•	•	
Komplett inkl. aller Einzelteile	•	•	•	•	•	•	•	•
Ohne Mutter und Ring, aber einschl. aller anderen Teile, wie z.B. Dichtungen	•	•	•	•	•	•	•	•