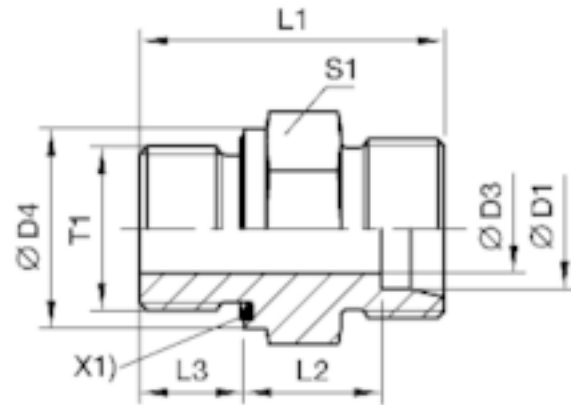
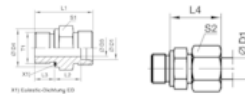


Parker Ger. Einschr.Stutzen, Typ GE-R-ED, SR, 16 mm/G 3/8", OMD, A4



X1) Eolastic-Dichtung ED



Artikel-Nr.
8B4991574

EAN
None

Gewicht in kg
0,091

Zolltarifnummer
73072910

Material
Edelstahl

Güte
A4

Bestellzeichen
GE-R-ED

Baureihe
Schwere Reihe

Rohraußendurchmesse
r
16 mm

Gewindedurchmesser
zöllig
G 3/8"

Ausführung
Verschraubung
Ohne Mutter und Ring, aber einschl. aller anderen Teile, wie z.B. Dichtungen

Produktdetails

Gerader Einschraubstutzen - Zöll. Einschraubzapfen - ED (ISO 1179)/EO 24° Anschluss Typ GE-R-ED

Oberfläche	Edelstahl
Maß S2	30 mm
Maß L4	36 mm
Material	Edelstahl
Bestellzeichen	GE-R-ED
Ausführung Verschraubung	Ohne Mutter und Ring, aber einschl. aller anderen Teile, wie z. B. Dichtungen

Lieferzustand	Ohne Mutter und Ring, aber einschl. aller anderen Teile, wie z. B. Dichtungen
Maß L1	38.5 mm
Güte	A4
Maß T1	G 3/8"
Baureihe	Schwere Reihe
Maß D3	8 mm
Maß s1	27 mm
Gewindedurchmesser zöllig	G 3/8"
Maß D4	22 mm
Maß L2	18 mm
Maß L3	12 mm
Rohraußendurchmesser	16 mm
PN bar	400

Artikelvarianten

Gewindedurchmesser zöllig	G 1/2"	G 3/4"	G 3/8"
Ausführung Verschraubung			
EO-2 komplett inkl. aller Einzelteile	•	•	•
Komplett inkl. aller Einzelteile	•	•	•
Ohne Mutter und Ring, aber einschl. aller anderen Teile, wie z.B. Dichtungen	•	•	•