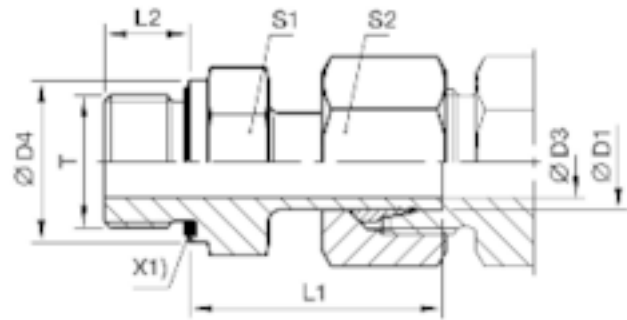
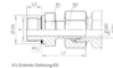


Parker Ger. Einschr.Stutzen, Typ EVGE-R-ED, LR, 6 mm/G 1/8", kpl., ST Zn



X1) Eolastic-Dichtung ED



Artikel-Nr.
8B5244713

EAN
None

Gewicht in kg
0,024

Zolltarifnummer
73079290

Material
Stahl

Güte
ST Zn

Baureihe
Leichte Reihe

Rohraußendurchmesse
r
6 mm

Gewindedurchmesser
zöllig
G 1/8"

Produktdetails

Gerader Einschraubstutzen mit Schaft - Zöll. Einschraubzapfen - ED (ISO 1179)/EO Schaftanschluss Typ EVGE-R-ED

Oberfläche	Cr(VI)-frei
Maß S2	14 mm
Material	Stahl
Bestellzeichen	EVGE-R-ED
Ausführung Verschraubung	Komplett inkl. aller Einzelteile
Norm	Parker EVGE-R-ED
Lieferzustand	Komplett, mit Mutter und Ring
Maß L1	24.5 mm
Güte	ST Zn
Baureihe	Leichte Reihe

Maß T	G 1/8"
Maß D3	3.5 mm
Maß s1	14 mm
Gewindedurchmesser zöllig	G 1/8"
Maß D4	14 mm
Maß L2	8 mm
Rohraußendurchmesser	6 mm
PN bar	315

Artikelvarianten

Rohraußendurchmesser (mm)	6	8	10	12	15	18	22	28	35
Gewindedurchmesser zöllig									
G 1 1/4"									•
G 1"								•	
G 1/2"					•	•			
G 1/4"		•	•						
G 1/8"	•								
G 3/4"							•		
G 3/8"				•					