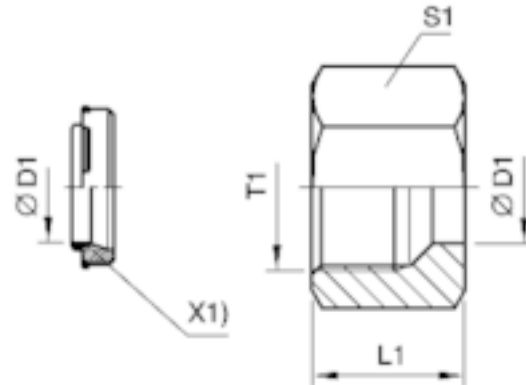
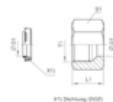


# Parker EO2-FORM Set, Typ FORM, LR, 15 mm, kpl., A4



X1) Dichtung (DOZ)



**Artikel-Nr.**  
8B5867174

**Gewicht in kg**  
0,049

**Zolltarifnummer**  
73181639

**Material**  
Edelstahl

**Güte**  
A4

**Bestellzeichen**  
FORM

**Baureihe**  
Leichte Reihe

**Rohraußendurchmesse**  
**r**  
15 mm

**Ausführung**  
**Verschraubung**  
Komplett inkl. aller Einzelteile

## Produktdetails

EO2-FORM Set Typ FORM

Oberfläche	Edelstahl
Material	Edelstahl
Bestellzeichen	FORM
Ausführung Verschraubung	Komplett inkl. aller Einzelteile
Norm	Parker FORM Set
Lieferzustand	Komplett mit Dichtung
Maß L1	17 mm
Güte	A4
Maß T1	M 22×1,5
Baureihe	Leichte Reihe
Maß s1	27 mm

---

Rohraußendurchmesser 15 mm

---

PN bar 315

---

---

#### Artikelvarianten

---

Rohraußendurchmesser (mm)	8	12	15	18	22	28	35	42
<b>Ausführung Verschraubung</b>								
Komplett inkl. aller Einzelteile	•	•	•	•	•	•	•	•