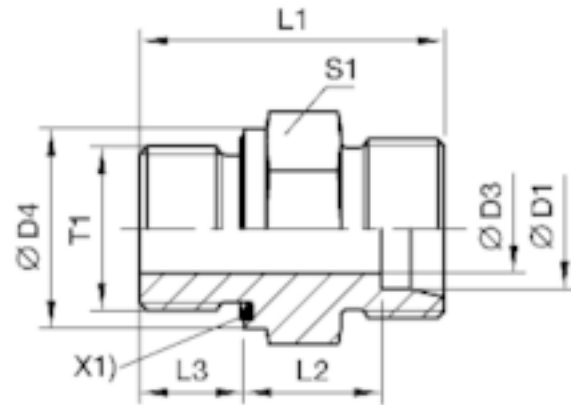
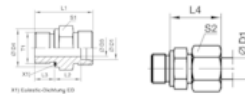


Parker Ger. Einschr.Stutzen, Typ GE-R-ED, SR, 30 mm/G 1 1/2", OMD, A4



X1) Eolastic-Dichtung ED



Artikel-Nr.
8B8946287

EAN
None

Gewicht in kg
0,563

Zolltarifnummer
73072910

Material
Edelstahl

Güte
A4

Bestellzeichen
GE-R-ED

Baureihe
Schwere Reihe

Rohraußendurchmesse
r
30 mm

Gewindedurchmesser
zöllig
G 1 1/2"

Ausführung
Verschraubung
Ohne Mutter und Ring, aber einschl. aller anderen Teile, wie z.B. Dichtungen

Produktdetails

Gerader Einschraubstutzen - Zöll. Einschraubzapfen - ED (ISO 1179)/EO 24° Anschluss Typ GE-R-ED

Oberfläche	Edelstahl
Maß S2	50 mm
Maß L4	53 mm
Material	Edelstahl
Bestellzeichen	GE-R-ED
Ausführung Verschraubung	Ohne Mutter und Ring, aber einschl. aller anderen Teile, wie z. B. Dichtungen

Lieferzustand	Ohne Mutter und Ring, aber einschl. aller anderen Teile, wie z. B. Dichtungen
Maß L1	62 mm
Güte	A4
Maß T1	G 1 1/2"
Baureihe	Schwere Reihe
Maß D3	25 mm
Maß s1	55 mm
Gewindedurchmesser zöllig	G 1 1/2"
Maß D4	55 mm
Maß L2	26.5 mm
Maß L3	22 mm
Rohraußendurchmesser	30 mm
PN bar	315

Artikelvarianten

Gewindedurchmesser zöllig	G 1 1/2"	G 1 1/4"
Ausführung Verschraubung		
EO-2 komplett inkl. aller Einzelteile		•
Komplett inkl. aller Einzelteile	•	•
Ohne Mutter und Ring, aber einschl. aller anderen Teile, wie z.B. Dichtungen	•	•