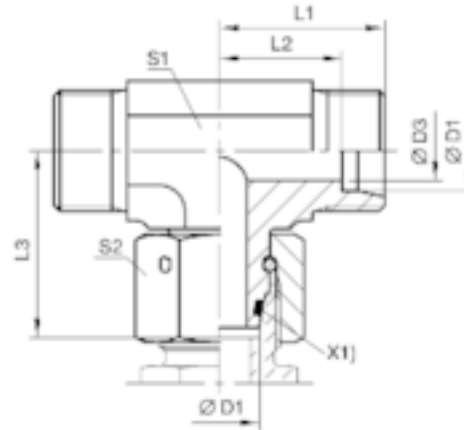
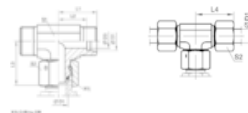


Parker T-Stutzen, Typ ET, LR, 8 mm, OMD, A4



X1) O-Ring OR



Artikel-Nr.
8B9590195

EAN
None

Gewicht in kg
0,054

Zolltarifnummer
73072910

Material
Edelstahl

Güte
A4

Baureihe
Leichte Reihe

Rohraußendurchmesse
r
8 mm

Ausführung
Verschraubung
Ohne Mutter und Ring, aber einschl. aller anderen Teile, wie z.B. Dichtungen

Produktdetails

T-Stutzen mit Dichtkegel EO 24° Anschluss/EO 24° DKO Dichtkegel Typ ET

Oberfläche	Edelstahl
Maß S2	17 mm
Maß L4	29 mm
Material	Edelstahl
Bestellzeichen	ET
Ausführung Verschraubung	Ohne Mutter und Ring, aber einschl. aller anderen Teile, wie z. B. Dichtungen
Norm	Parker ET
Lieferzustand	Ohne Mutter und Ring, aber einschl. aller anderen Teile, wie z. B. Dichtungen
Maß L1	21 mm

Güte	A4
Baureihe	Leichte Reihe
Maß D3	6 mm
Maß s1	12 mm
Maß L2	14 mm
Maß L3	27.5 mm
Rohraußendurchmesser	8 mm
PN bar	315

Artikelvarianten

Rohraußendurchmesser (mm)	6	8	10	12	15	18	22	28	35	42
Ausführung Verschraubung										
EO-2 komplett inkl. aller Einzelteile	•	•	•	•	•	•				•
Komplett inkl. aller Einzelteile	•	•	•	•	•	•	•	•	•	•
Ohne Mütter und Ring, aber einschl. aller anderen Teile, wie z.B. Dichtungen	•	•	•	•	•	•	•	•	•	•