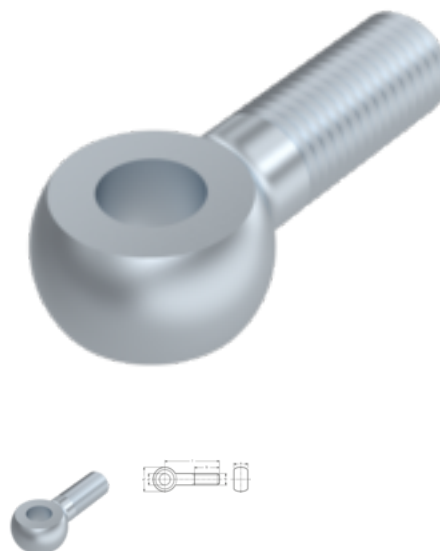


DIN 444 B, Augenschraube Form B, Produktklasse B, M 12x100, 10.9, verzinkt, standard, 5 µm, Zn5/An/T0



Artikel-Nr.
D444BAJAC12100

EAN
None

Gewicht in kg
0,106

Zolltarifnummer
73181300

Material
Stahl

Güte
10.9

Beschichtung
verzinkt, standard, 5 µm,
Zn5/An/T0

Durchmesser
12 mm

Länge
100 mm

Produktdetails

Breite b	14 mm
Gewindelänge b	30 mm
Material	Stahl
Länge	100 mm
Gesamtlänge l	100 mm
Durchmesser d2	12 mm
Norm	DIN 444 B
Durchmesser	12 mm
Güte	10.9
Außendurchmesser da	25 mm
Beschichtung	verzinkt, standard, 5 µm, Zn5/An/T0
Durchmesser d	12 mm

Hinweise

SARTVT: Achtung: Gefahr der Wasserstoffversprödung gemäß ISO 4042. Bei Rückfragen kontaktieren Sie uns bitte unter:
engineering@keller-kalmbach.com

Artikelvarianten

Durchmesser (mm)	12
Länge (mm)	
100	•