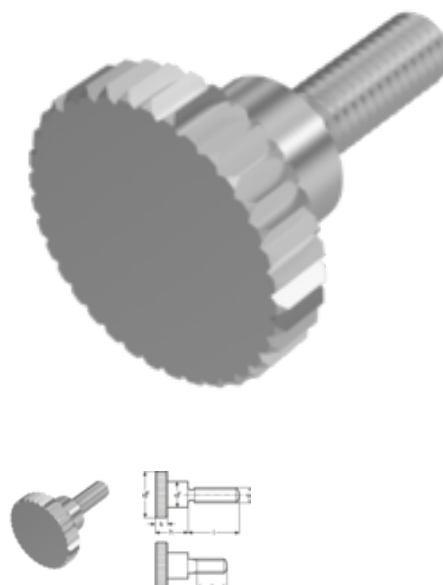


DIN 464, Rändelschraube, M 4x16, A4



Artikel-Nr.
D464BNAA416

EAN
None

Gewicht in kg
0,009

Zolltarifnummer
73181595

Material
Edelstahl

Güte
A4

Beschichtung
blank

Durchmesser
4 mm

Länge
16 mm

Produktdetails

Hohe Form.

Material	Edelstahl
Länge	16 mm
Gesamtlänge l	16 mm
Höhe h	9.5 mm
Durchmesser d1	8 mm
Norm	DIN 464
Durchmesser	4 mm
Güte	A4
Kopfhöhe k	3.5 mm
Beschichtung	blank
Kopfdurchmesser dk	16 mm
Durchmesser d	4 mm

Artikelvarianten

Durchmesser (mm)	4
Länge (mm)	•
16	