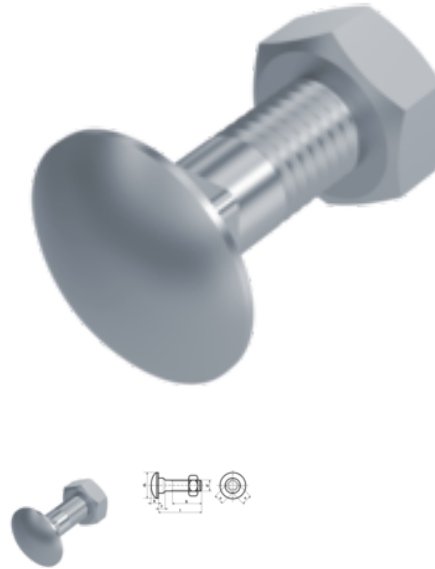


DIN 603, Flachrundschaube mit Mutter, M 16x340, 4.6/4.8, verzinkt, standard, 5 µm, Zn5/An/T0



Artikel-Nr.
D603BACAC16340

EAN
None

Gewicht in kg
0,581

Zolltarifnummer
73181595

Material
Stahl

Güte
4.6/4.8

Beschichtung
verzinkt, standard, 5 µm,
Zn5/An/T0

Durchmesser
16 mm

Länge
340 mm

Produktdetails

Flachrundschaube mit Vierkantansatz und Mutter nach ISO 4032.

Material	Stahl
Gesamtlänge l	340 mm
Länge	340 mm
Norm	DIN 603
Durchmesser	16 mm
Kopfhöhe k	8.5 mm
Vierkanthoehe f	12.9 mm
Beschichtung	verzinkt, standard, 5 µm, Zn5/An/T0
Kopfdurchmesser dk	38 mm
Gewindelänge b	57 mm
Kraftangriff Typ	Vierkantansatz

Vierkantbreite v	16.7 mm
Güte	4.6/4.8
Kraftangriff s	VK 16,7
Durchmesser d	16 mm

Hinweise

Gewindeende Kegelkuppe (CH) oder Linsen­kuppe (RN) nach DIN EN ISO 4753 nach Wahl des Herstellers.

Artikelvarianten

Durchmesser (mm)	5	6	8	10	12	16	20
Länge (mm)							
16	•	•	•	•			
20	•	•	•	•			
25	•	•	•	•			
30	•	•	•	•	•		
35	•	•	•	•	•	•	
40	•	•	•	•	•	•	
45	•	•	•	•	•	•	
50	•	•	•	•	•	•	
55	•	•	•	•	•	•	
60	•	•	•	•	•	•	
65	•	•	•	•	•	•	
70	•	•	•	•	•	•	
75		•	•	•	•	•	
80	•	•	•	•	•	•	•
85				•	•		
90	•	•	•	•	•	•	
100		•	•	•	•	•	•
110		•	•	•	•	•	
120		•	•	•	•	•	•
130		•	•	•	•	•	
140		•	•	•	•	•	•
150		•	•	•	•	•	
160			•	•	•	•	
170			•	•	•	•	
180			•	•	•	•	•
190			•	•	•	•	
200			•	•	•	•	•
220				•	•	•	•
240				•	•	•	•
250					•		
260				•	•	•	•
280				•	•	•	•
300				•	•	•	•
320				•	•	•	•
340					•	•	
360					•	•	

Durchmesser (mm)	5	6	8	10	12	16	20
Länge (mm)							
380					•	•	•
400					•	•	
540						•	