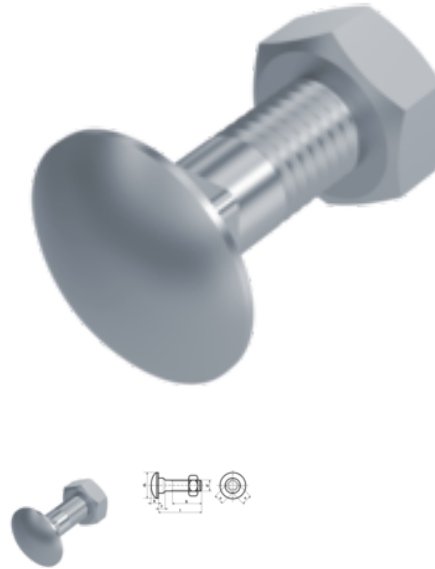


DIN 603, Flachrundschaube mit Mutter, M 16x35, 4.6/4.8, verzinkt, standard, 5 µm, Zn5/An/T0



Artikel-Nr.
D603BACAC1635

EAN
None

Gewicht in kg
0,098

Zolltarifnummer
73181595

Material
Stahl

Güte
4.6/4.8

Beschichtung
verzinkt, standard, 5 µm,
Zn5/An/T0

Durchmesser
16 mm

Länge
35 mm

Produktdetails

Flachrundschaube mit Vierkantansatz und Mutter nach ISO 4032.

| | |
|--------------------|-------------------------------------|
| Material | Stahl |
| Gesamtlänge l | 35 mm |
| Länge | 35 mm |
| Norm | DIN 603 |
| Durchmesser | 16 mm |
| Kopfhöhe k | 8.5 mm |
| Vierkanthoehe f | 12.9 mm |
| Beschichtung | verzinkt, standard, 5 µm, Zn5/An/T0 |
| Kopfdurchmesser dk | 38 mm |
| Gewindelänge b | 35 mm |
| Kraftangriff Typ | Vierkantansatz |

| | |
|------------------|---------|
| Vierkantbreite v | 16.7 mm |
| Güte | 4.6/4.8 |
| Kraftangriff s | VK 16,7 |
| Durchmesser d | 16 mm |

Hinweise

Gewindeende Kegelkuppe (CH) oder Linsenkuppe (RN) nach DIN EN ISO 4753 nach Wahl des Herstellers.

Artikelvarianten

| Durchmesser (mm) | 5 | 6 | 8 | 10 | 12 | 16 | 20 |
|-------------------|---|---|---|----|----|----|----|
| Länge (mm) | | | | | | | |
| 16 | • | • | • | • | | | |
| 20 | • | • | • | • | | | |
| 25 | • | • | • | • | | | |
| 30 | • | • | • | • | • | | |
| 35 | • | • | • | • | • | • | |
| 40 | • | • | • | • | • | • | |
| 45 | • | • | • | • | • | • | |
| 50 | • | • | • | • | • | • | |
| 55 | • | • | • | • | • | • | |
| 60 | • | • | • | • | • | • | |
| 65 | • | • | • | • | • | • | |
| 70 | • | • | • | • | • | • | |
| 75 | | • | • | • | • | • | |
| 80 | • | • | • | • | • | • | • |
| 85 | | | | • | • | | |
| 90 | • | • | • | • | • | • | |
| 100 | | • | • | • | • | • | • |
| 110 | | • | • | • | • | • | |
| 120 | | • | • | • | • | • | • |
| 130 | | • | • | • | • | • | |
| 140 | | • | • | • | • | • | • |
| 150 | | • | • | • | • | • | |
| 160 | | | • | • | • | • | |
| 170 | | | • | • | • | • | |
| 180 | | | • | • | • | • | • |
| 190 | | | • | • | • | • | |
| 200 | | | • | • | • | • | • |
| 220 | | | | • | • | • | • |
| 240 | | | | • | • | • | • |
| 250 | | | | | • | | |
| 260 | | | | • | • | • | • |
| 280 | | | | • | • | • | • |
| 300 | | | | • | • | • | • |
| 320 | | | | • | • | • | • |
| 340 | | | | | • | • | |
| 360 | | | | | • | • | |

| Durchmesser (mm) | 5 | 6 | 8 | 10 | 12 | 16 | 20 |
|------------------|---|---|---|----|----|----|----|
| Länge (mm) | | | | | | | |
| 380 | | | | | • | • | • |
| 400 | | | | | • | • | |
| 540 | | | | | | • | |