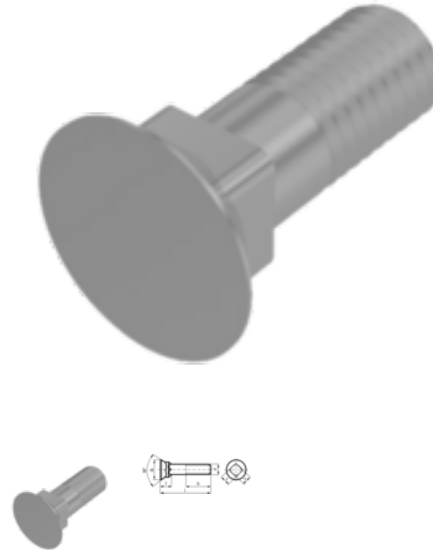


# DIN 608, Senkkopfschraube ohne Mutter, M 10x25, 8.8, blank



**Artikel-Nr.**  
D608AHAA1025

**EAN**  
None

**Gewicht in kg**  
0,017

**Zolltarifnummer**  
00000000

**Güte**  
8.8

**Beschichtung**  
blank

**Durchmesser**  
10 mm

**Länge**  
25 mm

## Produktdetails

Material	Stahl
Gesamtlänge l	25 mm
Länge	25 mm
Norm	DIN 608
Durchmesser	10 mm
Vierkanthöhe f	8.45 mm
Kopfdurchmesser dk	19.65 mm
Beschichtung	blank
Gewindelänge b	26 mm
Kraftangriff Typ	Vierkantansatz
Vierkantbreite v	10.58 mm
Güte	8.8
Kraftangriff s	VK 10,58
Durchmesser d	10 mm

---

## Artikelvarianten

---

Durchmesser (mm)	10
Länge (mm)	•
25	