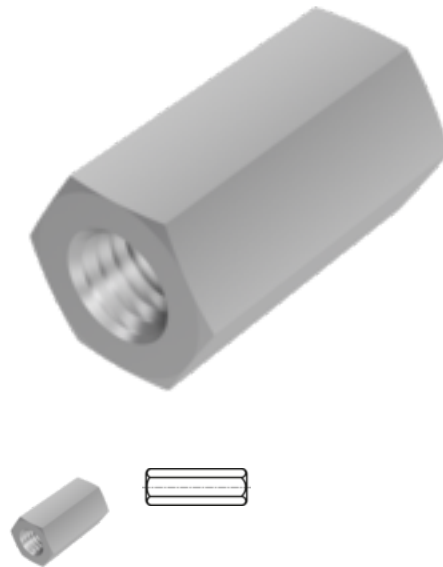


# DIN 6334, Sechskantmutter, 3 d hoch, M 8, 10, verzinkt, standard, 5 µm, Zn5/An/T0



**Artikel-Nr.**  
D6334AJAC8

**EAN**  
None

**Gewicht in kg**  
0,028

**Zolltarifnummer**  
73181692

**Material**  
Stahl

**Güte**  
10

**Beschichtung**  
verzinkt, standard, 5 µm,  
Zn5/An/T0

**Durchmesser**  
8 mm

## Produktdetails

Material	Stahl
Kraftangriff Typ	Außensechskant
Höhe h	24 mm
Norm	DIN 6334
Durchmesser	8 mm
Güte	10
Kraftangriff s	SW 13
Beschichtung	verzinkt, standard, 5 µm, Zn5/An/T0
Durchmesser d	8 mm

## Hinweise

Achtung: Gefahr der Wasserstoffversprödung gemäß ISO 4042. Bei Rückfragen kontaktieren Sie uns bitte unter: [engineering@keller-kalmbach.com](mailto:engineering@keller-kalmbach.com)

## Artikelvarianten

Beschichtung	blank	verzinkt, standard, 5 µm, Zn5/An/T0
Durchmesser (mm)		
6	•	
8		•
10		•
12		•
16	•	
18		•
30	•	