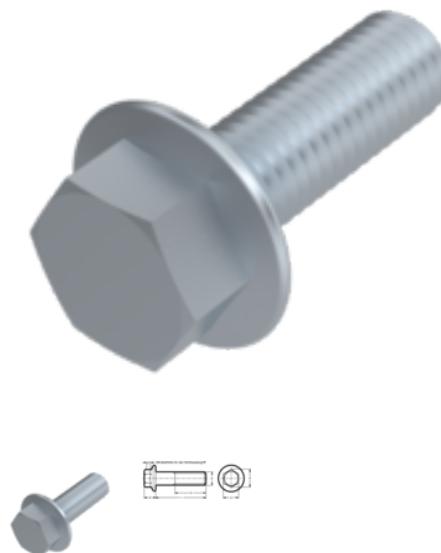


DIN 6921, Sechskantschraube, M 16x210, 10.9, Geomet 321 A+VL



Artikel-Nr.
D6921AJHA16210

EAN
None

Gewicht in kg
0,32

Zolltarifnummer
73181588

Material
Stahl

Güte
10.9

Beschichtung
Geomet 321 A+VL

Kraftangriff Typ
Außensechskant

Durchmesser
16 mm

Länge
210 mm

Produktdetails

Mit Flansch.

Material	Stahl
Gesamtlänge l	210 mm
Länge	210 mm
Mindesthöhe Angriff km	5.8 mm
Norm	DIN 6921
Durchmesser	16 mm
Kopfhöhe k	14.4 mm
Beschichtung	Geomet 321 A+VL
Gewindelänge b	57 mm
Kraftangriff Typ	Außensechskant
Güte	10.9

Kraftangriff s	SW 21
Durchmesser d	16 mm
Flanschdurchmesser df	35 mm

Hinweise

Norm wurde zurückgezogen. DIN entspricht EN 1665.

Artikelvarianten

Durchmesser (mm)	12	16	20
Länge (mm)			
80	•		
120		•	
130			•
160		•	
180			•
200			•
210		•	