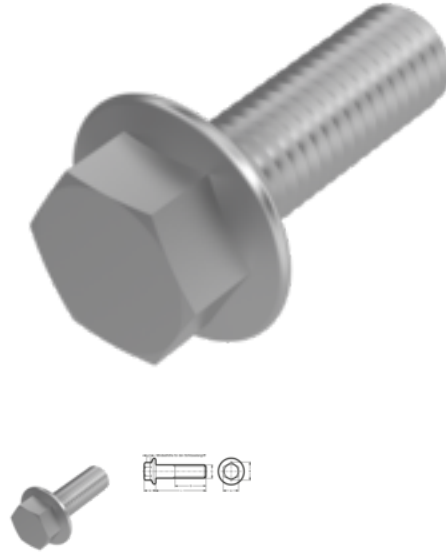


ähnl. DIN 6921 Sechskantschraube mit Flansch, mit Gewinde bis Kopf, M 8x40/40, 8.8, blank



Artikel-Nr.
D6921GKAHAA840

EAN
None

Gewicht in kg
0,024

Zolltarifnummer
73181588

Material
Stahl

Güte
8.8

Beschichtung
blank

Durchmesser
8 mm

Länge
40 mm

Produktdetails

Material	Stahl
Gesamtlänge l	40 mm
Länge	40 mm
Mindesthöhe Angriff km	3.2 mm
Norm	DIN 6921
Durchmesser	8 mm
Kopfhöhe k	8.1 mm
Beschichtung	blank
Gewindelänge b	40 mm
Kraftangriff Typ	Außensechskant
Güte	8.8
Kraftangriff s	SW 13
Durchmesser d	8 mm

Flanschdurchmesser df 18 mm

Artikelvarianten

Durchmesser (mm)	8
Länge (mm)	•
40	