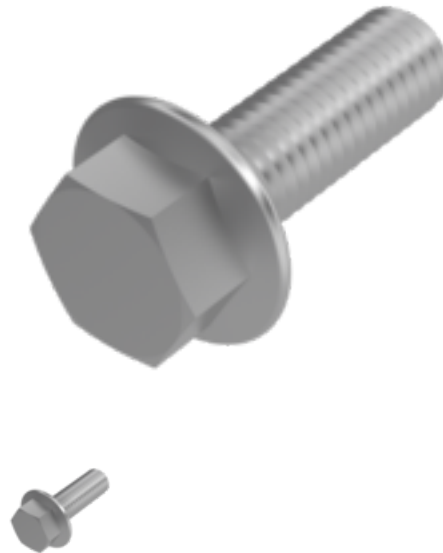


ähnl. DIN 6921 Sechskantschraube mit Flansch, mit Gewinde bis Kopf, M 6x25/25, A4-70, SW 10



Artikel-Nr.
D6921GKBNA625

EAN
None

Gewicht in kg
0,01

Zolltarifnummer
73181575

Material
Edelstahl

Güte
A4-70

Beschichtung
blank

Durchmesser
6 mm

Länge
25 mm

Produktdetails

Material Edelstahl

Gesamtlänge l 25 mm

Länge 25 mm

Mindesthöhe Angriff km 2.5 mm

Norm DIN 6921

Durchmesser 6 mm

Kopfhöhe k 6.6 mm

Beschichtung blank

Gewindelänge b 25 mm

Kraftangriff Typ Außensechskant

Güte A4-70

Kraftangriff s SW 10

Durchmesser d 6 mm

Flanschdurchmesser df 14.2 mm

Artikelvarianten

| Durchmesser (mm) | 6 | 8 | 10 |
|------------------|---|---|----|
| Länge (mm) | | | |
| 25 | • | | |
| 50 | | • | • |