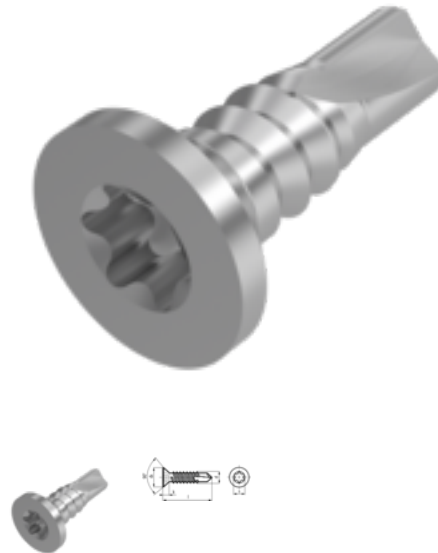


ISO 15482 / DIN 7504 O, ähnl. Senk - Bohrschraube, ST 5,5x100, A2, TX 25



Artikel-Nr.
D7504OBGAA055100T

EAN
None

Gewicht in kg
0,015

Zolltarifnummer
73181410

Material
Edelstahl

Güte
A2

Beschichtung
blank

Kraftangriff Typ
Innensechsrund

Durchmesser
5,5 mm

Länge
100 mm

Produktdetails

Form O mit Senkkopf nach DIN 7050.

Material	Edelstahl
Kraftangriff Typ	Innensechsrund
Länge	100 mm
Gesamtlänge l	100 mm
Norm	ISO 15482
Durchmesser	5.5 mm
Güte	A2
Kraftangriff s	TX 25
Kopfhöhe k	3 mm
Beschichtung	blank
Kopfdurchmesser dk	10.3 mm

Durchmesser d 5.5 mm

Hinweise

Norm wurde zurückgezogen. DIN entspricht ISO 15482 (DRM 3,9 mm nicht in ISO enthalten).

Artikelvarianten

Durchmesser (mm)	2,9	3,5	3,9	4,2	4,8	5,5	6,3
Länge (mm)							
13	•	•		•	•		
16			•	•	•		
19		•	•	•	•		
22				•	•		
25			•	•	•	•	•
28					•		
32				•	•		•
38				•	•	•	•
45					•		
50					•		
60					•		
80					•		•
100						•	