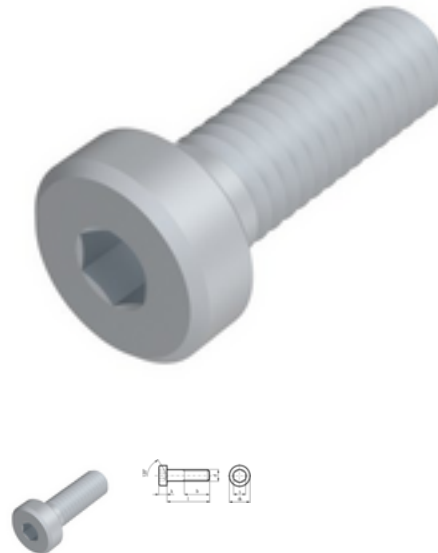


DIN 7984, Zylinderschraube, M 6x20, 08.8, Geomet 500 A



Artikel-Nr.
D7984AHDJ620O03

EAN
None

Gewicht in kg
0,005

Zolltarifnummer
73181568

Material
Stahl

Beschichtung
Geomet 500 A

Güte / Material Zusatzfilter
08.8

Kraftangriff Typ
Innensechskant

Durchmesser
6 mm

Länge
20 mm

Produktdetails

Material	Stahl
Gesamtlänge l	20 mm
Länge	20 mm
Norm	DIN 7984
Durchmesser	6 mm
Kopfhöhe k	4 mm
Kopfdurchmesser dk	10 mm
Beschichtung	Geomet 500 A
Gewindelänge b	20 mm
Kraftangriff Typ	Innensechskant
Güte / Material Zusatzfilter	08.8
Güte	08.8
Kraftangriff s	ISK 4

Durchmesser d 6 mm

Hinweise

Belastbarkeit 80%.

Artikelvarianten

Durchmesser (mm)	5	6	8	10	12	16	20
Länge (mm)							
16		•	•				
18			•				
20	•	•	•	•			
25	•	•	•		•		
30		•		•		•	
35			•	•		•	
45		•		•			
50				•			
55						•	
65			•				
205							•
210							•