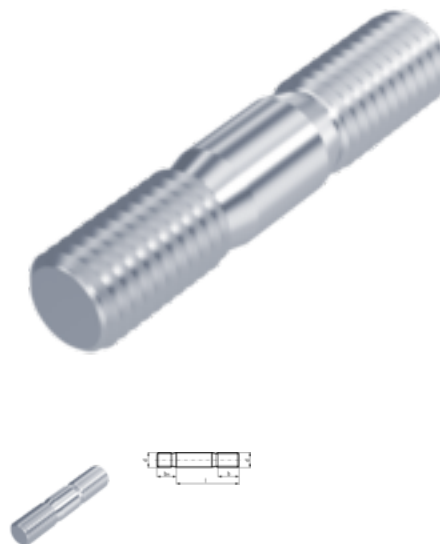


DIN 835, Stiftschraube, M 6x18, 8.8, verzinkt, standard, 8 µm, Zn8/An/T0



Artikel-Nr.
D835AHAL618

Gewicht in kg
0,005

Zolltarifnummer
73181548

Material
Stahl

Güte
8.8

Beschichtung
verzinkt, standard, 8 µm,
Zn8/An/T0

Durchmesser
6 mm

Länge
18 mm

Produktdetails

Einschraubende 2 d.

Gewindelänge b	18 mm
Material	Stahl
Länge	18 mm
Norm	DIN 835
Durchmesser	6 mm
Güte	8.8
Beschichtung	verzinkt, standard, 8 µm, Zn8/An/T0
Durchmesser d	6 mm
Gewindelänge des Einschraubendes bm	12 mm
Nennlänge l	18 mm

Hinweise

*) Für diese Stiftschrauben beträgt die Gewindelänge $b_2 \sim l - (x_1 + 3)$.

Artikelvarianten

Durchmesser (mm)	6
Länge (mm)	•
18	