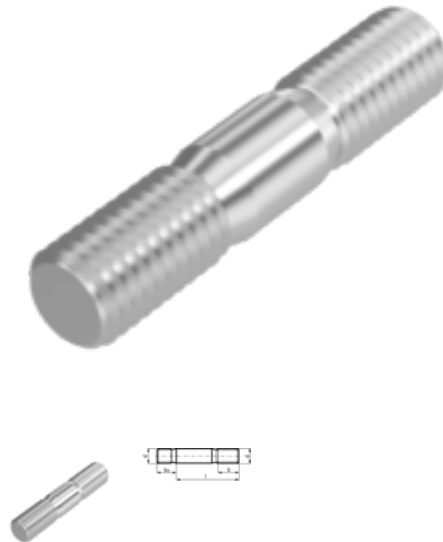


DIN 835, Stiftschraube, M 14x55, A4-80



Artikel-Nr.
D835BSAA1455

EAN
None

Gewicht in kg
0,086

Zolltarifnummer
73181535

Material
Edelstahl

Güte
A4-80

Beschichtung
blank

Durchmesser
14 mm

Länge
55 mm

Produktdetails

Einschraubende 2 d.

Gewindelänge b 34 mm

Material Edelstahl

Länge 55 mm

Norm DIN 835

Durchmesser 14 mm

Güte A4-80

Beschichtung blank

Durchmesser d 14 mm

Gewindelänge des Einschraubendes bm 28 mm

Nennlänge l 55 mm

Hinweise

*) Für diese Stiftschrauben beträgt die Gewindelänge $b_2 \sim l - (x_1 + 3)$.

Artikelvarianten

Durchmesser (mm)	8	14
Länge (mm)		
30	•	
40	•	
45		•
55		•