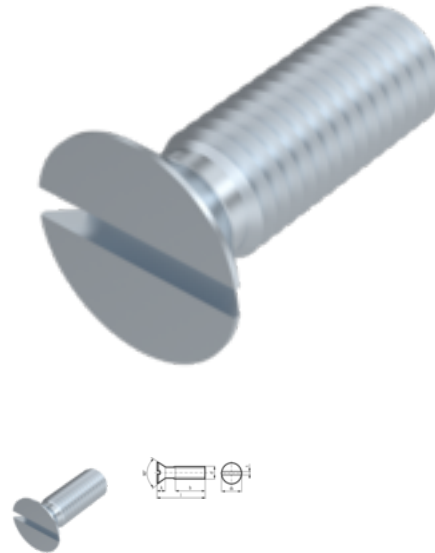


DIN 963, Senkschraube, M 5x8, 5.8, verzinkt, standard, 5 µm, Zn5/An/T0



Artikel-Nr.
D963AFAC58

EAN
None

Gewicht in kg
0,001

Zolltarifnummer
73181558

Material
Stahl

Güte
5.8

Beschichtung
verzinkt, standard, 5 µm,
Zn5/An/T0

Durchmesser
5 mm

Länge
8 mm

Produktdetails

Material	Stahl
Kraftangriff Typ	Schlitz
Länge	8 mm
Gesamtlänge l	8 mm
Norm	DIN 963
Durchmesser	5 mm
Güte	5.8
Kopfhöhe k	2.5 mm
Kraftangriff s	SZ 1,2
Beschichtung	verzinkt, standard, 5 µm, Zn5/An/T0
Kopfdurchmesser dk	9.2 mm
Durchmesser d	5 mm

Hinweise

Norm wurde zurückgezogen. DIN ähnlich ISO 2009. Geänderte Kopfmaße bei ISO. Artikel werden nach DIN geliefert.

Artikelvarianten

Durchmesser (mm)	5
Länge (mm)	•
8	