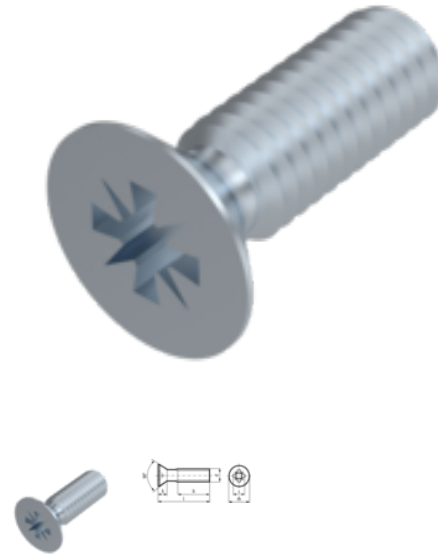


# DIN 965, ähnl. Senkschraube, M 6x10, A2, Tuflok Rundum, TX 30



**Artikel-Nr.**  
D965BGAAAZ610T

**EAN**  
None

**Gewicht in kg**  
0,003

**Zolltarifnummer**  
73181595

**Material**  
Edelstahl

**Güte**  
A2

**Beschichtung**  
blank

**Kraftangriff Typ**  
Innensechsrund

**Durchmesser**  
6 mm

**Länge**  
10 mm

## Produktdetails

Gewinde bis Kopf.

Material	Edelstahl
Kraftangriff Typ	Innensechsrund
Länge	10 mm
Gesamtlänge l	10 mm
Norm	DIN 965
Durchmesser	6 mm
Güte	A2
Kraftangriff s	TX 30
Kopfhöhe k	3 mm
Beschichtung	blank
Kopfdurchmesser dk	11 mm

Durchmesser d

6 mm

## Hinweise

Norm wurde zurückgezogen. Geänderte Kopfmaße und Eindringtiefe Kreuzschlitz bei ISO. Artikel werden nach DIN geliefert. DIN ähnlich ISO 7046-1.

## Artikelvarianten

Durchmesser (mm)	2	2,5	3	4	5	6	8
<b>Länge (mm)</b>							
3	•	•					
4	•		•				
5	•	•	•	•			
6	•	•	•	•	•		
8	•	•	•	•	•	•	
10	•	•	•	•	•	•	•
12	•	•	•	•	•	•	•
14			•	•	•	•	
16	•	•	•	•	•	•	•
18							•
20	•	•	•	•	•		•
25			•	•	•		
30			•	•	•		
35			•		•		
40			•	•	•		
45				•	•		
50					•		
55				•	•		
60				•	•		