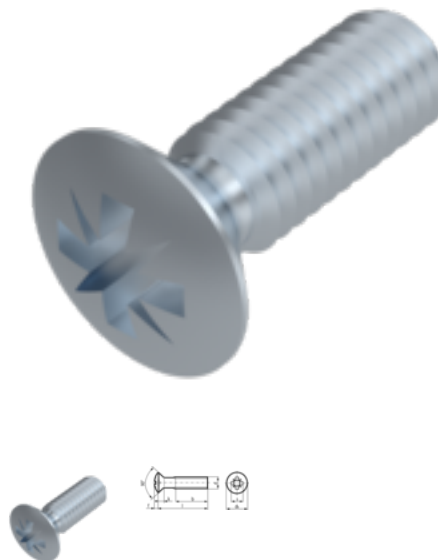


DIN 966, Linsensenkschraube, M 5x50, 4.8, verzinkt, standard, 5 µm, Zn5/An/T0, Z 2



Artikel-Nr.
D966ADAC550Z

EAN
None

Gewicht in kg
0,007

Zolltarifnummer
73181558

Material
Stahl

Güte
4.8

Beschichtung
verzinkt, standard, 5 µm, Zn5/An/T0

Kraftangriff Typ
Pozidriv Kreuzschlitz

Durchmesser
5 mm

Länge
50 mm

Produktdetails

Material	Stahl
Gesamtlänge l	50 mm
Länge	50 mm
Linsenhöhe f	1.2 mm
Norm	DIN 966
Durchmesser	5 mm
Kopfhöhe k	2.5 mm
Beschichtung	verzinkt, standard, 5 µm, Zn5/An/T0
Kopfdurchmesser dk	9.2 mm
Kraftangriff Typ	Pozidriv Kreuzschlitz
Güte	4.8
Kraftangriff s	Z 2

Durchmesser d 5 mm

Hinweise

Norm wurde zurückgezogen. DIN ähnlich ISO 7047. Geänderte Kopfmaße und Eindringtiefe Kreuzschlitz bei ISO. Artikel wird nach DIN geliefert.

Artikelvarianten

Durchmesser (mm)	4	5	6	8
Länge (mm)				
8	•			
10	•	•	•	
12	•	•	•	
16	•	•	•	
20	•	•	•	
25	•	•	•	•
30	•	•	•	
35	•	•	•	•
40	•	•	•	
45	•	•	•	
50	•	•	•	