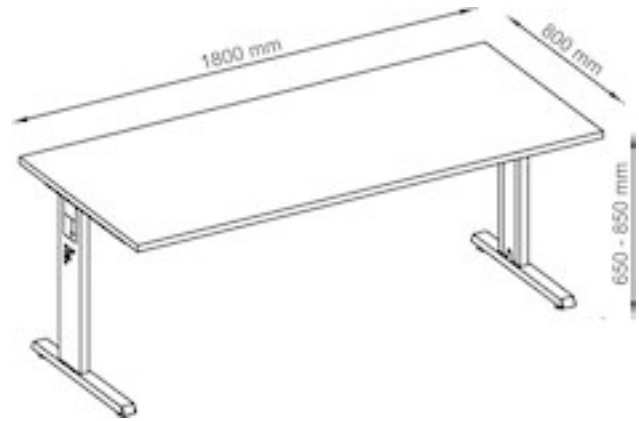


Schreibtisch, BxTxH 1800x800x650-850 mm, höhenverstellbar, C-Fuß-Gestell, Platte ahorn



Artikel-Nr.
E1454499

EAN
4032062028377

Gewicht in kg
46

Zolltarifnummer
94031051



Produktdetails

- Platten 25 mm stark mit 2 mm abgerundeten Kunststoffkanten
- Geschweißtes Tischgestell, Arbeitshöhe 650 - 850 mm, höhenverstellbar im Raster von 10 mm, einbrennlackiert, weißaluminium ähnl. RAL 9006
- Inkl. horizontalem Kabelkanal

Abmessung Breite	1800 mm
Abmessung Höhe	650-850 mm
Abmessung Tiefe	800 mm
Anlieferung	zerlegt
Ausführung Gestell	C_Fuss
Ausführung Tischplatte	Rechteck
Elektrisch höhenverstellbar	nein
Farbe Gestell	weißaluminium
Kabelausslass	nein
Kabelwanne	ja
Material Tischplatte	Spanplatte, beschichtet
Plattenfarbe	ahorn

Plattenstärke

25 mm
