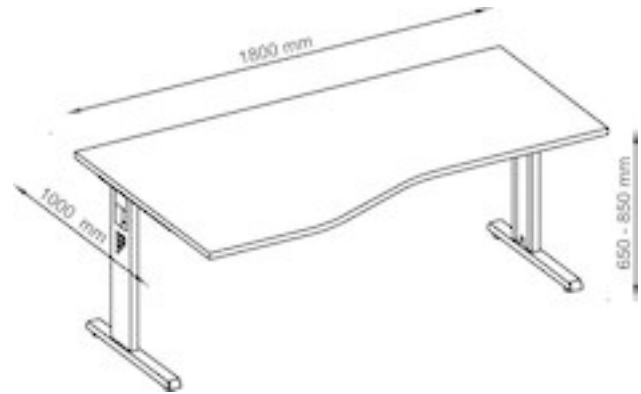


PC-Schreibtisch, BxTxH 1800x800-1000x650-850 mm, höhenverstellbar, C-Fuß-Gestell, Platte lichtgrau

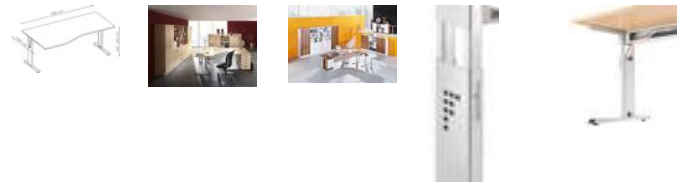


Artikel-Nr.
E1981093

EAN
4032062010785

Gewicht in kg
51

Zolltarifnummer
94031051



Produktdetails

- Platten 25 mm stark mit 2 mm abgerundeten Kunststoffkanten
- Geschweißtes Tischgestell, Arbeitshöhe 650 - 850 mm, höhenverstellbar im Raster von 10 mm, einbrennlackiert, weißaluminium ähnl. RAL 9006
- Inkl. horizontalem Kabelkanal
- Inkl. 1 Kabeldurchlass

Abmessung Breite	1800 mm
Abmessung Höhe	650-850 mm
Abmessung Tiefe	800-1000 mm
Anlieferung	zerlegt
Ausführung Gestell	C_Fuss
Ausführung Tischplatte	PC_links_rechts
Elektrisch höhenverstellbar	nein
Farbe Gestell	weißaluminium
Kabelauslass	ja
Kabelwanne	ja

Material Tischplatte	Spanplatte, beschichtet
Plattenfarbe	lichtgrau
Plattenstärke	25 mm
