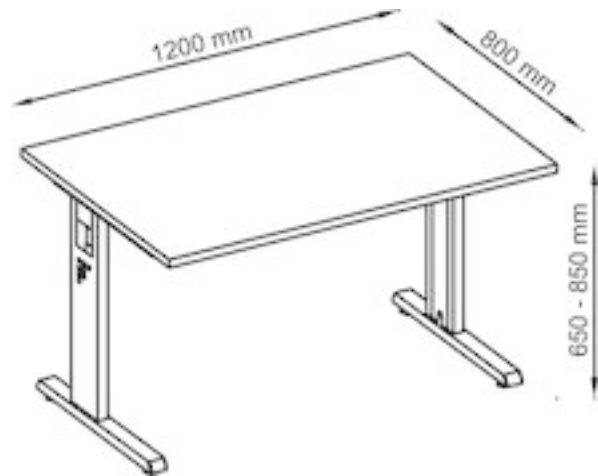


Schreibtisch, BxTxH 1200x800x650-850 mm, höhenverstellbar, C-Fuß-Gestell, Platte eiche



Artikel-Nr.
E6021353

EAN
4032062164136

Gewicht in kg
38

Zolltarifnummer
94031051



Produktdetails

- Platten 25 mm stark mit 2 mm abgerundeten Kunststoffkanten
- Geschweißtes Tischgestell, Arbeitshöhe 650 - 850 mm, höhenverstellbar im Raster von 10 mm, einbrennlackiert, weißaluminium ähnl. RAL 9006
- Inkl. horizontalem Kabelkanal

Abmessung Breite	1200 mm
Abmessung Höhe	650-850 mm
Abmessung Tiefe	800 mm
Anlieferung	zerlegt
Ausführung Gestell	C_Fuss
Ausführung Tischplatte	Rechteck
Elektrisch höhenverstellbar	nein
Farbe Gestell	weißaluminium
Kabelausschuss	nein
Kabelwanne	ja
Material Tischplatte	Spanplatte, beschichtet

Plattenfarbe	eiche
Plattenstärke	25 mm
