

# Thekenaufsatz, BxTxH 90x320x350 mm, eiche

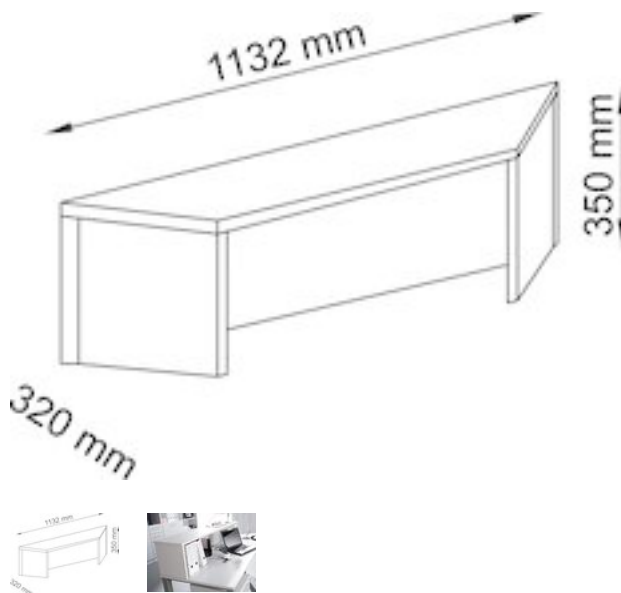


**Artikel-Nr.**  
E6021414

**EAN**  
4032062162750

**Gewicht in kg**  
12

**Zolltarifnummer**  
94031051



## Produktdetails

Ausführung

Thekenaufsatz

Farbe

eiche