

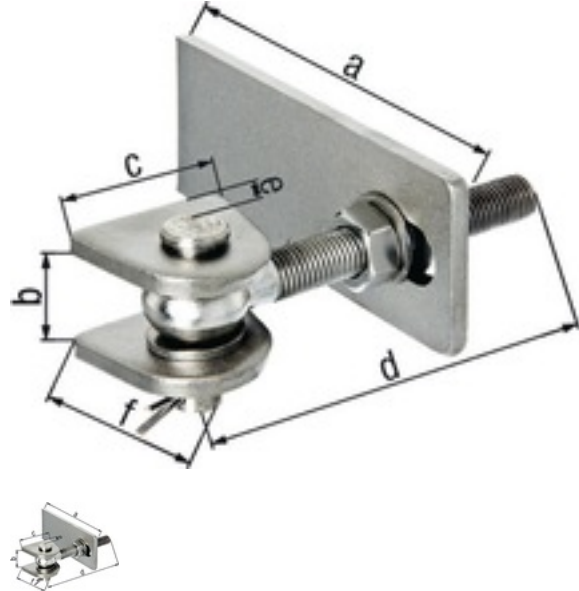
# Torband 75x19x44x120x25x45mm STA roh GAH



**Artikel-Nr.**  
E6426193

**Gewicht in kg**  
0,2

**Zolltarifnummer**  
83021000



## Produktdetails

Gewinde	M12
Hersteller / Marke	Gah
Material	Stahl
Oberfläche	roh

## Eigenschaften

kurze Ausführung

- Breite verstellbar
- Anschweißteile Material: Stahl
- Schrauben und Muttern Oberfläche: feuerverzinkt
- Bolzen und Splint Material: Edelstahl zum Anschweißen

## Technische Daten

Weitere technische Eigenschaften:

- Maß c: 44mm
- Maß d: 120mm
- Maß e: 25mm
- Maß a: 75mm
- Maß f: 45mm
- Maß b: 19mm