

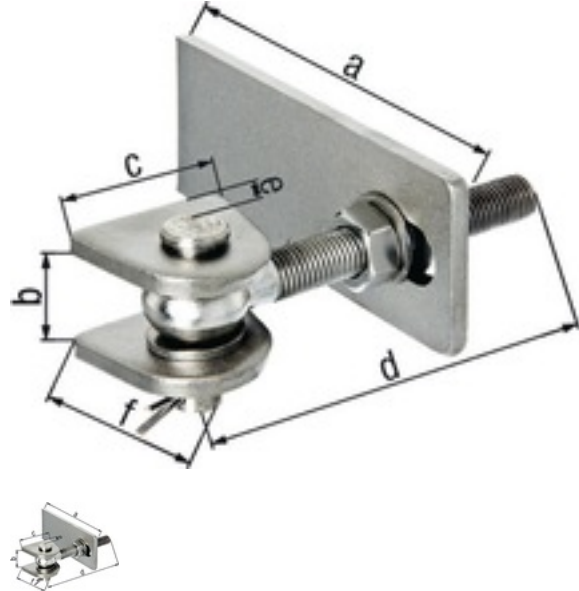
# Torband 130x30x80x150x34x65mm STA roh Btl.GAH



**Artikel-Nr.**  
E6426243

**Gewicht in kg**  
1,555

**Zolltarifnummer**  
83021000



## Produktdetails

Gewinde	M20
Hersteller / Marke	Gah
Material	Stahl
Oberfläche	roh

## Eigenschaften

kurze Ausführung

- Breite verstellbar
- Anschweißteile Material: Stahl
- Schrauben und Muttern Oberfläche: feuerverzinkt
- Bolzen und Splint Material: Edelstahl zum Anschweißen

## Technische Daten

Weitere technische Eigenschaften:

- Maß c: 80mm
- Maß d: 150mm
- Maß e: 34mm
- Maß a: 130mm
- Maß f: 65mm
- Maß b: 30mm