

Frei-Besetzt-Garnitur 162XAH02.530 VA rd.FBM DIN L/R HEWI

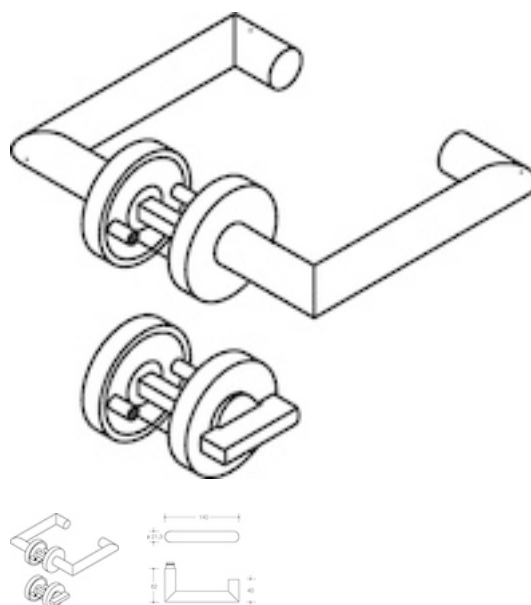


Artikel-Nr.
E6426554

EAN
4014885117582

Gewicht in kg
0,88

Zolltarifnummer
83024110



Produktdetails

Anschlagrichtung	DIN links / rechts
Ausführung	Schlüsselrosette
Drücker-Ø	21,3 mm
Form	rund
Gebrauchskategorie	4
Hersteller / Marke	Hewi
Lochung	FBM
Material	Edelstahl
Modell	162XAH02.530
Norm	DIN EN 179
Oberfläche	Edelstahl matt-geschliffen
Rosetten-Höhe	10,5 mm
Rosetten-Ø	55 mm
Schildstärke	1,5 mm
Vierkant	8 mm

für Türstärke

38,1 - 43,0 mm

Eigenschaften

in H-Technik mit Rosetten nach DIN 18255 und DIN EN 1906 aus Edelstahl, bestehend aus: Türdrücker Modell 165X aus Edelstahlrundrohr im Gehrungsschnitt (1.4301), Durchmesser 21,3 mm mit 1,5 mm Wandstärke, mit Ansatzführung und Rastnut, mit Madenschraube M5 als zusätzliche Fixierung der Türdrücker mit dem Vierkantstift zur optimalen Kraftübertragung in das Türblatt. Montage durch einfaches Einrasten der Türdrücker in die auf der Tür vormontierten Unterteile. Die Rastung kann mittels Demontageschlüssel wieder gelöst werden. Der Drücker erfüllt die Vorgaben der DIN EN 179. Oberfläche matt geschliffen Rosettenunterkonstruktion in Kunststoff-Stahlverbundbau mit schwarzer Zink/Nickel Oberfläche für optimalen Korrosionsschutz, integriertes Hochhalte-Modul mit Federunterstützung, DIN links und DIN rechts verwendbar, zur Unterstützung des Schlosses für eine längere Lebensdauer. Festdrehbarlagerung der Drücker mit selbsttätig einrastender Rundumverriegelung und 5 mm Lagerstelle als wartungsfreies Gleitlager mit elastischem Ausgleichsbereich zum Aufheben möglicher Montageungenauigkeiten. Verdeckte, lockerungssichere Verschraubung mit M5 Edelstahlschrauben- und Hülsenschraubenkombination sowie in das Türblatt eintauchenden Stützzapfen. WC-Ausführung mit Notöffnung mittels Vierkantdorn oder Münze und Schauscheibe (Anzeige rot/weiß) auf der Außenseite. Rosetten-Abdeck-Kappe, rund, aus Edelstahl (1.4301), Durchmesser 55 mm, 10,5 mm hoch, 1,5 mm Wandstärke. Ausgelegt und geprüft für den Objektbereich, Benutzerkategorie nach DIN EN 1906 - Klasse 4 Garnitur mit Vierkantstift 8 mm Benutzerkategorie: Klasse 4 Dauerhaftigkeit: Klasse 7 Türmasse: keine Klassifizierung festgelegt Feuerbeständigkeit: Klasse 0 Sicherheit: Klasse 1 Korrosionsbeständigkeit: Klasse 4 Einbruchssicherheit: Klasse 0 Ausführungsart: A

Technische Daten

DIN EN 179

Hinweise

DIN links / rechts