

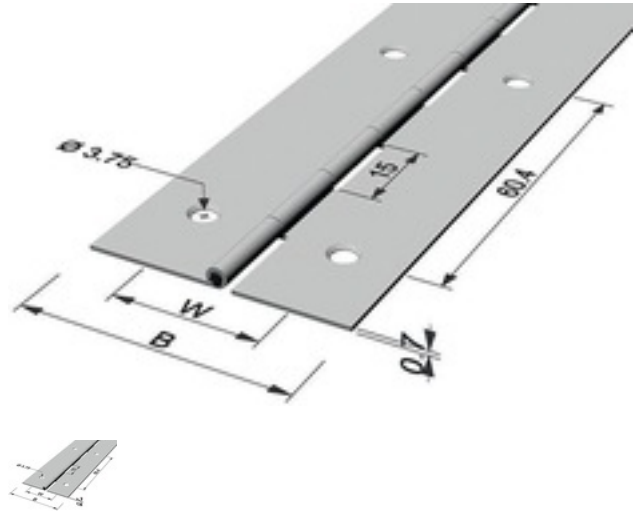
# Stangenscharnier B.offen 20mm S.0,7mm 1800mm Fe verms.PG



**Artikel-Nr.**  
E6430916

**Zolltarifnummer**  
83021000

**Gewicht in kg**  
0,24



## Produktdetails

Ausführung	SB-verpackt
Breite geöffnet	20 mm
Hersteller / Marke	Pg
Loch-Ø	3,75 mm
Material	Eisen
Materialstärke	0,7 mm
Oberfläche	vermessingt
Scharnierbreite offen	20 mm
Scharnierlänge	1800 mm

## Eigenschaften

Ringe = 35,0 mStangen = SB-VerpackungBasismengeneinheit = Stück

## Hinweise

Eisen vermessingt