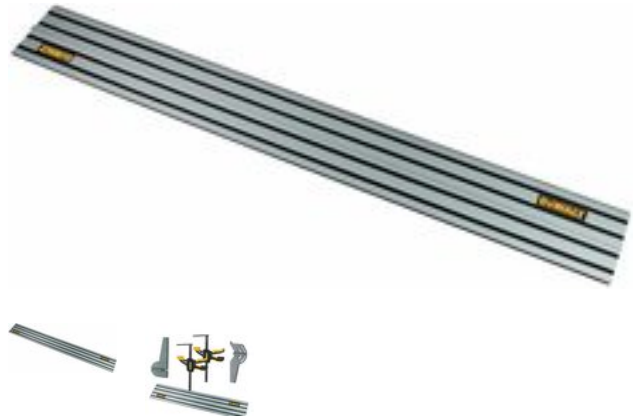


DEWALT Führungsschiene DWS 5022-XJ (1500 mm) zu Dewalt-Tauchkreissägen



Artikel-Nr.
E913702

EAN
5035048191095

Gewicht in kg
3,34

Zolltarifnummer
84679900

Produktdetails

Zubehör zu DEWALT-Tauchkreissäge und Oberfräse

Ausführung:

- Führungsschiene TKS und entsprechendes Zubehör für präzises Arbeiten mit der DEWALT Tauchsäge
- Führungsanschlag zur Verbindung von Führungsschiene und DEWALT Oberfräse

1500 mm Führungsschiene TKS mit beidseitigen Splitterschutz für ausrissfreies Sägen und Gleitbelag für leichten Lauf der Maschine