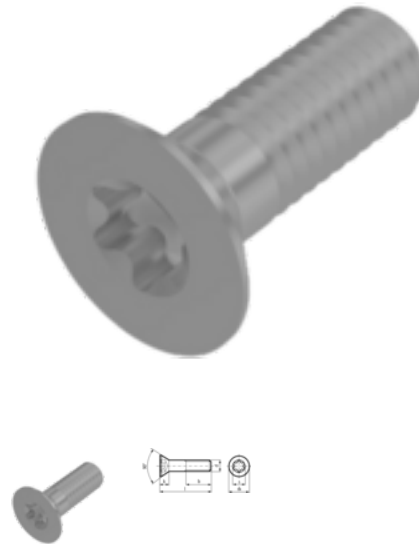


# ISO 10642, ähnl. Senkschraube, M 12x40, 010.9, blank, TX 50



**Artikel-Nr.**  
I10642AJAA1240T

**EAN**  
None

**Gewicht in kg**  
0,038

**Zolltarifnummer**  
73181595

**Material**  
Stahl

**Güte**  
010.9

**Beschichtung**  
blank

**Güte / Material  
Zusatzfilter**  
010.9

**Kraftangriff Typ**  
Innensechsrund

**Durchmesser**  
12 mm

**Länge**  
40 mm

## Produktdetails

Material	Stahl
Gesamtlänge l	40 mm
Länge	40 mm
Norm	ISO 10642
Durchmesser	12 mm
Kopfhöhe k	7.44 mm
Beschichtung	blank
Kopfdurchmesser dk	26.8 mm
Gewindelänge b	40 mm
Kraftangriff Typ	Innensechsrund
Güte / Material Zusatzfilter	010.9

Kraftangriff s	TX 50
Güte	010.9
Durchmesser d	12 mm
Gewindetyp	Metrisches Gewinde

## Eigenschaften

Aufgrund der Kopfgeometrie, sind die Schrauben nur eingeschränkt belastbar, siehe DIN EN ISO 898-1

## Hinweise

ISO 10642 ist der Ersatz für die zurückgezogene DIN 7991. Nur beschränkt austauschbar. Geänderte Kopfmaße bei ISO. Ø M18, M22, M24, sind jedoch weiter als DIN beziehbar.

## Artikelvarianten

Durchmesser (mm)	6	8	12
Länge (mm)			
25	•		
40		•	•