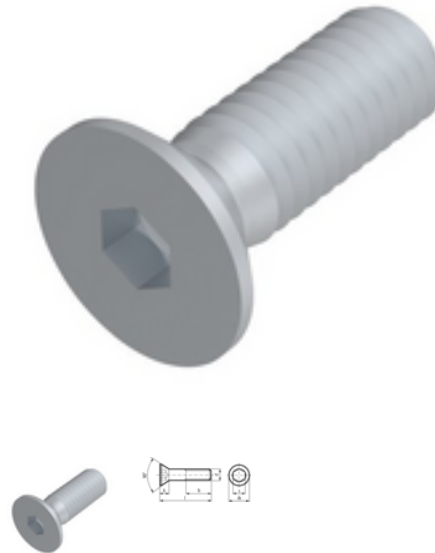


# ISO 10642, Senkschraube, M 6x40, 010.9, Zinklamelle, 480h, fIZn/nc/TL $\mu$ 0,09 - 0,14



**Artikel-Nr.**  
I10642AJDP640

**EAN**  
None

**Gewicht in kg**  
0,009

**Zolltarifnummer**  
73181568

**Material**  
Stahl

**Güte**  
010.9

**Beschichtung**  
Zinklamelle, 480h, fIZn/nc  
/TL  $\mu$ 0,09 - 0,14

**Güte / Material  
Zusatzfilter**  
010.9

**Kraftangriff Typ**  
Innensechskant

**Durchmesser**  
6 mm

**Länge**  
40 mm

## Produktdetails

Material	Stahl
Gesamtlänge l	40 mm
Länge	40 mm
Norm	ISO 10642
Durchmesser	6 mm
Kopfhöhe k	3.72 mm
Beschichtung	Zinklamelle, 480h, fIZn/nc/TL $\mu$ 0,09 - 0,14
Kopfdurchmesser dk	13.44 mm
Gewindelänge b	24 mm
Kraftangriff Typ	Innensechskant
Güte / Material Zusatzfilter	010.9

Kraftangriff s	ISK 4
Güte	010.9
Durchmesser d	6 mm
Gewindetyp	Metrisches Gewinde

## Eigenschaften

Aufgrund der Kopfgeometrie, sind die Schrauben nur eingeschränkt belastbar, siehe DIN EN ISO 898-1

## Hinweise

ISO 10642 ist der Ersatz für die zurückgezogene DIN 7991. Nur beschränkt austauschbar. Geänderte Kopfmaße bei ISO. Ø M18, M22, M24, sind jedoch weiter als DIN beziehbar.

## Artikelvarianten

Durchmesser (mm)	5	6	8	10	12	16	24
<b>Länge (mm)</b>							
12			•				
14	•						
16			•				
20			•	•	•		
25			•	•	•		
30			•	•	•	•	
35	•		•	•	•	•	
40		•	•	•	•	•	
45					•	•	
50			•	•	•	•	
55						•	
60			•	•	•	•	
70			•	•	•	•	
80		•			•	•	
90						•	•
110						•	