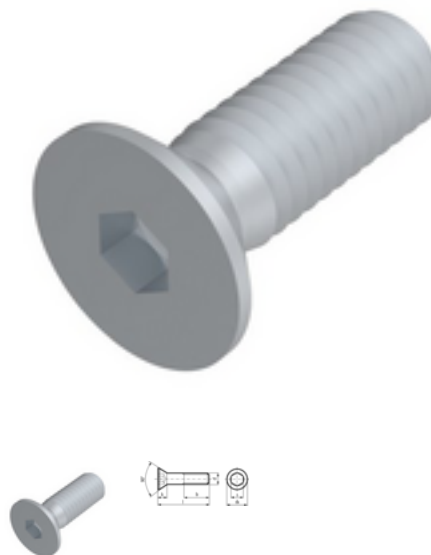


ISO 10642, Senkschraube, M 8x70, 010.9, Zinklamelle, 480h, fIZn/nc/TL μ 0,09 - 0,14



Artikel-Nr.
I10642AJDP870

EAN
None

Gewicht in kg
0,028

Zolltarifnummer
73181568

Material
Stahl

Güte
010.9

Beschichtung
Zinklamelle, 480h, fIZn/nc
/TL μ 0,09 - 0,14

**Güte / Material
Zusatzfilter**
010.9

Kraftangriff Typ
Innensechskant

Durchmesser
8 mm

Länge
70 mm

Produktdetails

Material	Stahl
Gesamtlänge l	70 mm
Länge	70 mm
Norm	ISO 10642
Durchmesser	8 mm
Kopfhöhe k	4.96 mm
Beschichtung	Zinklamelle, 480h, fIZn/nc/TL μ 0,09 - 0,14
Kopfdurchmesser dk	17.92 mm
Gewindelänge b	28 mm
Kraftangriff Typ	Innensechskant
Güte / Material Zusatzfilter	010.9

Kraftangriff s	ISK 5
Güte	010.9
Durchmesser d	8 mm
Gewindetyp	Metrisches Gewinde

Eigenschaften

Aufgrund der Kopfgeometrie, sind die Schrauben nur eingeschränkt belastbar, siehe DIN EN ISO 898-1

Hinweise

ISO 10642 ist der Ersatz für die zurückgezogene DIN 7991. Nur beschränkt austauschbar. Geänderte Kopfmaße bei ISO. Ø M18, M22, M24, sind jedoch weiter als DIN beziehbar.

Artikelvarianten

Durchmesser (mm)	5	6	8	10	12	16	24
Länge (mm)							
12			•				
14	•						
16			•				
20			•	•	•		
25			•	•	•		
30			•	•	•	•	
35	•		•	•	•	•	
40		•	•	•	•	•	
45					•	•	
50			•	•	•	•	
55						•	
60			•	•	•	•	
70			•	•	•	•	
80		•			•	•	
90						•	•
110						•	