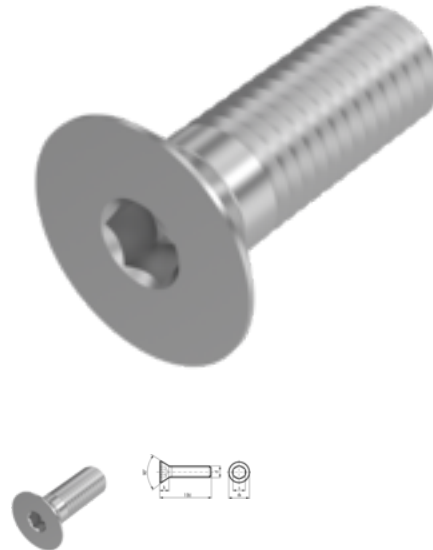


ISO 10642, Senkkopfschraube Gewinde bis Kopf, M 6x80/80, A2



Artikel-Nr.
I10642GKKBGAA680

EAN
None

Gewicht in kg
1,38

Zolltarifnummer
73181562

Material
Edelstahl

Güte
A2

Beschichtung
blank

Kraftangriff Typ
Innensechskant

Durchmesser
6 mm

Länge
80 mm

Produktdetails

Material	Edelstahl
Gesamtlänge l	80 mm
Länge	80 mm
Norm	ISO 10642
Durchmesser	6 mm
Kopfhöhe k	3.72 mm
Beschichtung	blank
Kopfdurchmesser dk	13.44 mm
Gewindelänge b	80 mm
Kraftangriff Typ	Innensechskant
Güte	A2
Kraftangriff s	ISK 4
Durchmesser d	6 mm

Artikelvarianten

Durchmesser (mm)	2	3	4	5	6	8	10
Länge (mm)							
8	•						
30		•	•				
35			•				
40			•				
45					•		
50				•	•		
55			•				
60					•		•
75				•	•		
80					•		
90					•	•	
110						•	