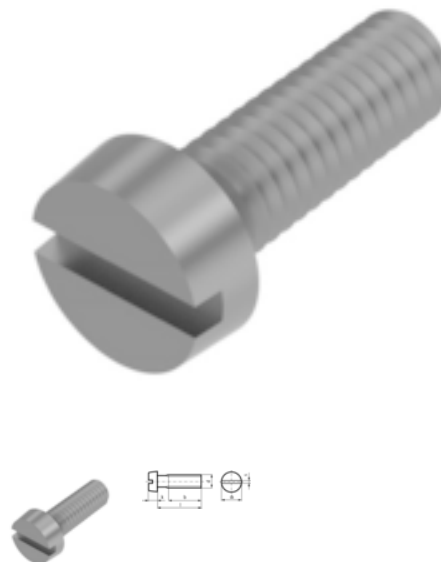


ISO 1207, Zylinderschraube mit Schlitz, M 3x10, 4.8, verzinkt, schwarz, 8 µm, Zn8/Fn/T2 µ0,12 - 0,18



Artikel-Nr.
I1207ADAT310

EAN
None

Gewicht in kg
0,001

Zolltarifnummer
73181558

Material
Stahl

Güte
4.8

Beschichtung
verzinkt, schwarz, 8 µm,
Zn8/Fn/T2 µ0,12 - 0,18

Kraftangriff Typ
Schlitz

Durchmesser
3 mm

Länge
10 mm

Produktdetails

Material	Stahl
Kraftangriff Typ	Schlitz
Länge	10 mm
Gesamtlänge l	10 mm
Norm	ISO 1207
Durchmesser	3 mm
Güte	4.8
Kraftangriff s	SZ 0,8
Kopfhöhe k	2 mm
Beschichtung	verzinkt, schwarz, 8 µm, Zn8/Fn/T2 µ0,12 - 0,18
Kopfdurchmesser dk	5.5 mm
Durchmesser d	3 mm

Artikelvarianten

Durchmesser (mm)	3
Länge (mm)	
10	•