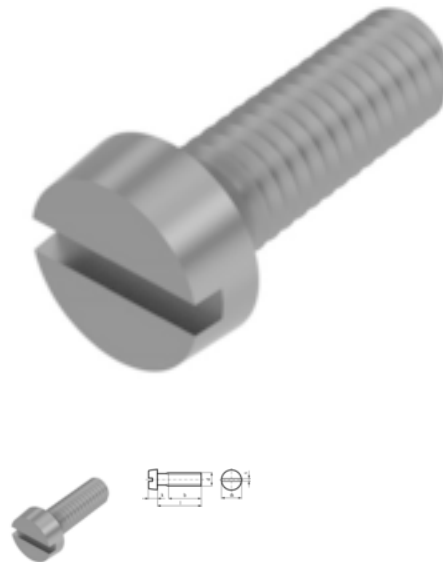


ISO 1207, Zylinderschraube mit Schlitz, M 3x10, 5.8, Zink-Eisen, schwarz, 8 µm, ZnFe8/Fn/T2 µ0,12 - 0,18



Artikel-Nr.
I1207AFBT310

EAN
None

Gewicht in kg
0,001

Zolltarifnummer
73181558

Material
Stahl

Güte
5.8

Beschichtung
Zink-Eisen, schwarz, 8 µm, ZnFe8/Fn/T2 µ0,12 - 0,18

Kraftangriff Typ
Schlitz

Durchmesser
3 mm

Länge
10 mm

Produktdetails

Material	Stahl
Kraftangriff Typ	Schlitz
Länge	10 mm
Gesamtlänge l	10 mm
Norm	ISO 1207
Durchmesser	3 mm
Güte	5.8
Kraftangriff s	SZ 0,8
Kopfhöhe k	2 mm
Beschichtung	Zink-Eisen, schwarz, 8 µm, ZnFe8/Fn/T2 µ0,12 - 0,18
Kopfdurchmesser dk	5.5 mm
Durchmesser d	3 mm

Artikelvarianten

Durchmesser (mm)	3	4
Länge (mm)		
6	•	
8	•	
10	•	
16	•	•
20	•	