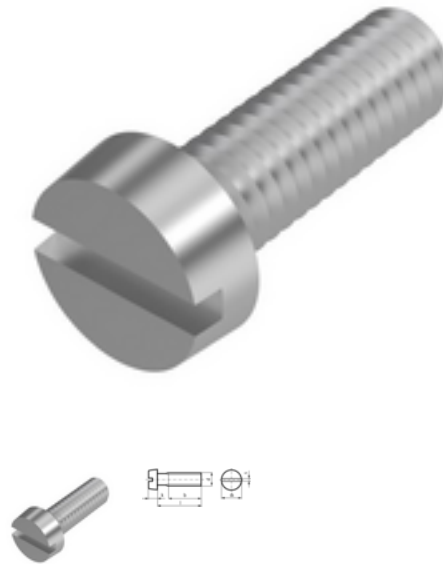


# ISO 1207, Zylinderschraube mit Schlitz, M 3x16, A2, Gleitmo 627



**Artikel-Nr.**  
I1207BGAABY316

**EAN**  
None

**Gewicht in kg**  
0,001

**Zolltarifnummer**  
73181552

**Material**  
Edelstahl

**Güte**  
A2

**Beschichtung**  
blank

**Kraftangriff Typ**  
Schlitz

**Durchmesser**  
3 mm

**Länge**  
16 mm

## Produktdetails

Material	Edelstahl
Kraftangriff Typ	Schlitz
Länge	16 mm
Gesamtlänge l	16 mm
Norm	ISO 1207
Durchmesser	3 mm
Güte	A2
Kraftangriff s	SZ 0,8
Kopfhöhe k	2 mm
Beschichtung	blank
Kopfdurchmesser dk	5.5 mm
Durchmesser d	3 mm

## Artikelvarianten

Durchmesser (mm)	2,3	3	4	5
Länge (mm)				
3	•			
4		•		
8		•	•	
10		•		
16		•	•	
20		•	•	
22			•	
45				•
50			•	