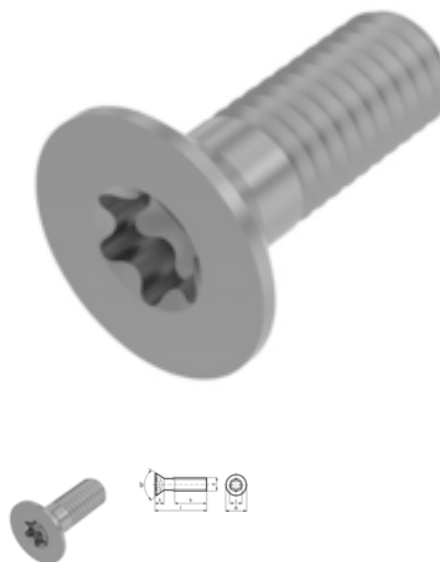


ISO 14581, Senkschraube mit Innensechsrund, M 5x10, 08.8, verzinkt, schwarz, 5 µm, Zn5/Fn/T0, TX 25



Artikel-Nr.
I14581AHAH510

EAN
None

Gewicht in kg
0,003

Zolltarifnummer
73181595

Material
Stahl

Güte
08.8

Beschichtung
verzinkt, schwarz, 5 µm,
Zn5/Fn/T0

Kraftangriff Typ
Innensechsrund

Durchmesser
5 mm

Länge
10 mm

Produktdetails

Ähnl. DIN 7991.

Material	Stahl
Gesamtlänge l	10 mm
Länge	10 mm
Norm	ISO 14581
Durchmesser	5 mm
Kopfhöhe k	2.7 mm
Kopfdurchmesser dk	9.3 mm
Beschichtung	verzinkt, schwarz, 5 µm, Zn5/Fn/T0
Gewindelänge b	10 mm
Kraftangriff Typ	Innensechsrund
Güte	08.8

Kraftangriff s	TX 25
Durchmesser d	5 mm
Gewindetyp	Metrisches Gewinde

Artikelvarianten

Durchmesser (mm)	3	4	5
Länge (mm)			
8	•		
10	•	•	•
12	•		•
14	•	•	
16		•	
20	•		
25	•	•	
30	•		