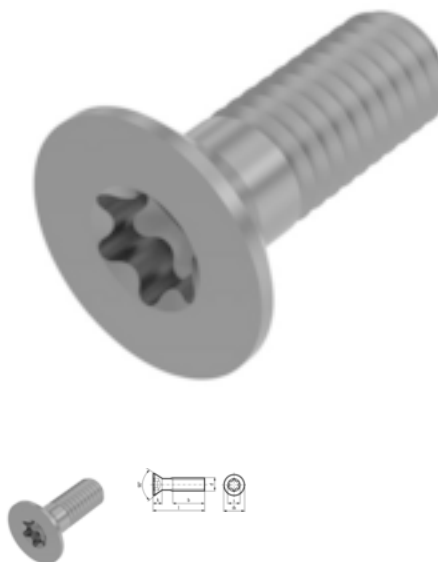


ISO 14581, Senkschraube mit Innensechsrund, M 4x30, 08.8, verzinkt, schwarz, 8 µm, Zn8/Fn/T0, TX 20



Artikel-Nr.
I14581AHAQ430

EAN
None

Gewicht in kg
0,003

Zolltarifnummer
73181595

Material
Stahl

Güte
08.8

Beschichtung
verzinkt, schwarz, 8 µm,
Zn8/Fn/T0

Kraftangriff Typ
Innensechsrund

Durchmesser
4 mm

Länge
30 mm

Produktdetails

Ähnl. DIN 7991.

Material	Stahl
Gesamtlänge l	30 mm
Länge	30 mm
Norm	ISO 14581
Durchmesser	4 mm
Kopfhöhe k	2.7 mm
Kopfdurchmesser dk	8.4 mm
Beschichtung	verzinkt, schwarz, 8 µm, Zn8/Fn/T0
Gewindelänge b	30 mm
Kraftangriff Typ	Innensechsrund
Güte	08.8

Kraftangriff s	TX 20
Durchmesser d	4 mm
Gewindetyp	Metrisches Gewinde

Artikelvarianten

Durchmesser (mm)	4
Länge (mm)	•
30	