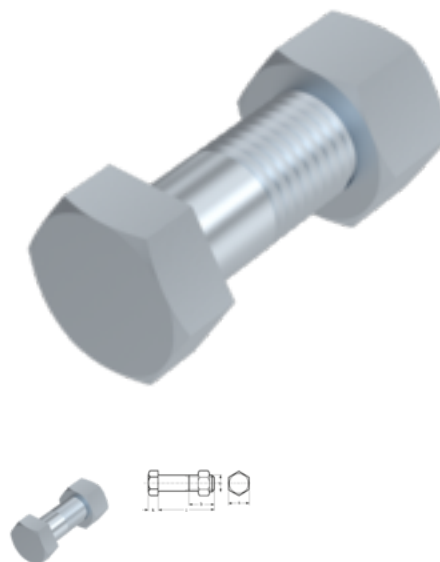


SHR & MU, ISO 4014 & 4032, EN15048, M 24x140, 8.8, verzinkt, standard, 5 µm, Zn5/An/T0



Artikel-Nr.
I4014SBAHAC24140

EAN
None

Gewicht in kg
0,536

Zolltarifnummer
73181588

Beschichtung
verzinkt, standard, 5 µm,
Zn5/An/T0

Durchmesser
24 mm

Länge
140 mm

Produktdetails

Garnitur nach EN 15048, ISO 4014 & 4032, Sechskantschraube und Mutter SB Gestempelt

Gewindelänge b	60 mm
Material	Stahl
Kraftangriff Typ	Außensechskant
Gesamtlänge l	140 mm
Länge	140 mm
Norm	ISO 4014
Durchmesser	24 mm
Güte	8.8
Kopfhöhe k	15 mm
Kraftangriff s	SW 36
Beschichtung	verzinkt, standard, 5 µm, Zn5/An/T0
Durchmesser d	24 mm

Bauaufsichtlich zugelassen

Nach EN 15048 Garnituren für nicht vorgespannte Schraubverbindungen im Metallbau

Eigenschaften

Der Typ „SB“ umfasst in Verbindung mit der Festigkeitsklasse der Schraube die bei der konstruktiven Auslegung der Garnitur für Schraubverbindungen im Metallbau vorausgesetzte Axialkraft.

Die Geometrie des Schraubenkopfs ist für die Fähigkeit der Garnitur für Schraubverbindungen entscheidend, einer Zugbeanspruchung standzuhalten.

Der Schaftquerschnitt der Schraube ist für die Fähigkeit der Garnitur für Schraubverbindungen entscheidend, einer Scherbeanspruchung standzuhalten.

Lieferumfang

Garnitur bestehend aus:

ISO 4014 Sechskantschrauben mit Schaft

ISO 4032 Sechskantmutter

Hinweise

Garnitur nach EN 15048. Schraube und Mutter mit SB-Stempelung (Structural Bolt).

Anwendung

Garnituren für nicht vorgespannte Schraubenverbindungen für den Stahl- und Metallbau bei Scher- und/oder Zugbeanspruchung.

Artikelvarianten

Durchmesser (mm)	10	12	16	20	24
Länge (mm)					
45	•				
50	•	•			
55	•	•	•		
60	•	•	•		
65	•	•	•	•	
70	•	•	•	•	
75	•	•	•	•	
80	•	•	•	•	•
90	•	•	•	•	•
100	•	•	•	•	•
110	•	•	•	•	•
120	•	•	•	•	•
130			•	•	•
140			•	•	•
150			•	•	•
160			•	•	•
180				•	•