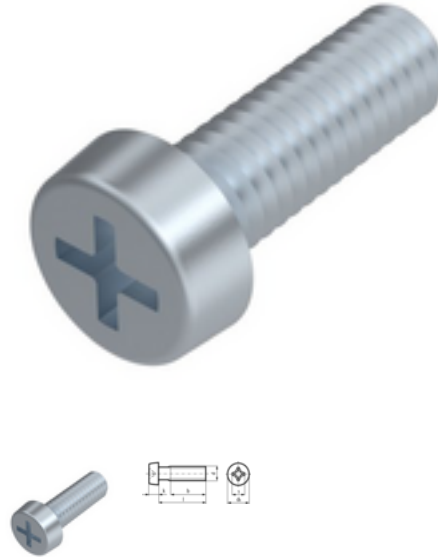


ISO 7048, Zylinderschraube , M 3x12, 4.8, verzinkt, standard, 5 µm, Zn5/An/T0, Precote 85, H 2



Artikel-Nr.
I7048ADACAC312

EAN
None

Gewicht in kg
0,001

Zolltarifnummer
73181499

Material
Stahl

Güte
4.8

Beschichtung
verzinkt, standard, 5 µm,
Zn5/An/T0

Durchmesser
3 mm

Länge
12 mm

Produktdetails

Mit Kreuzschlitz.

Material	Stahl
Kraftangriff Typ	Phillips Kreuzschlitz
Länge	12 mm
Gesamtlänge l	12 mm
Norm	ISO 7048
Durchmesser	3 mm
Güte	4.8
Kopfhöhe k	2 mm
Kraftangriff s	H 2
Beschichtung	verzinkt, standard, 5 µm, Zn5/An/T0
Kopfdurchmesser dk	5.5 mm

Durchmesser d 3 mm

Artikelvarianten

Durchmesser (mm)	2,5	3	4
Länge (mm)			
5		•	
8	•		•
10	•		
12	•	•	
18		•	
20			•