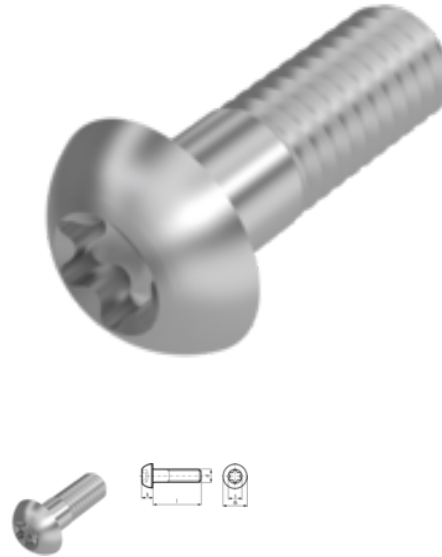


DIN EN ISO 7380-1, ähnl. mit abgeflachtem Halbrundkopf, M 6x16, A4, TX 30



Artikel-Nr.
I73801BNAA616T

Gewicht in kg
0,004

Zolltarifnummer
73181595

Material
Edelstahl

Güte
A4

Beschichtung
blank

Kraftangriff Typ
Innensechsrund

Durchmesser
6 mm

Länge
16 mm

Produktdetails

Ähnlich ISO 7380-1 mit Innensechsrund

Material	Edelstahl
Tiefe t	2.08 mm
Gesamtlänge l	16 mm
Länge	16 mm
Norm	ISO 7380-1
Durchmesser	6 mm
Kopfhöhe k	3.3 mm
Beschichtung	blank
Kopfdurchmesser dk	10.5 mm
Kraftangriff Typ	Innensechsrund
Kraftangriff s	TX 30

Güte	A4
Durchmesser d	6 mm

Hinweise

Belastbarkeit 80%.

Artikelvarianten

Durchmesser (mm)	6	8
Länge (mm)		
12	•	
16	•	
20		•