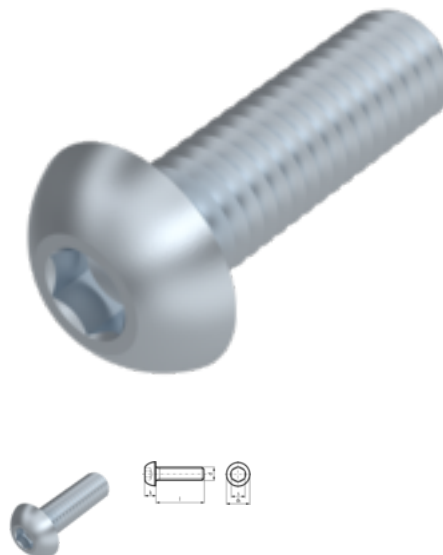


ISO 7380-1, ähnl. abgeflachtem Halbrundkopf, Gewinde bis zum Kopf, M 4x30/30, A2-070, TX 20



Artikel-Nr.
I73801GKBGAA430T

EAN
None

Gewicht in kg
0,003

Zolltarifnummer
73181595

Material
Edelstahl

Güte
A2-070

Beschichtung
blank

Kraftangriff Typ
Innensechsrund

Durchmesser
4 mm

Länge
30 mm

Produktdetails

Teil 1 - Kopfform A, mit Innensechskant.

Material	Edelstahl
Tiefe t	1.3 mm
Gesamtlänge l	30 mm
Länge	30 mm
Norm	ISO 7380-1
Durchmesser	4 mm
Kopfhöhe k	2.2 mm
Beschichtung	blank
Kopfdurchmesser dk	7.6 mm
Kraftangriff Typ	Innensechsrund
Kraftangriff s	TX 20

Güte A2-070

Durchmesser d 4 mm

Hinweise

Belastbarkeit 80%.

Artikelvarianten

Durchmesser (mm)	4	5	6	8	10
Länge (mm)					
30	•	•			
40			•	•	
50			•	•	•
60					•
70			•	•	