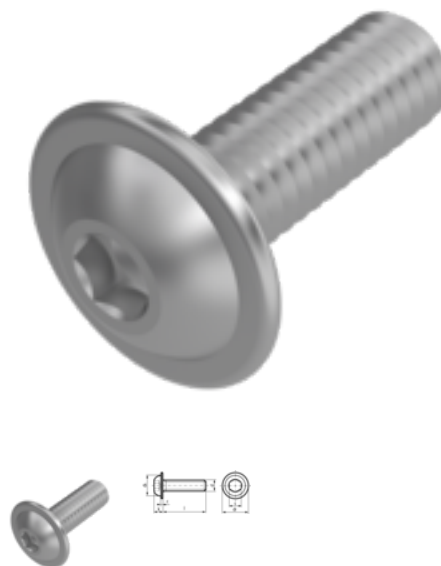


ISO 7380-2, Halbrundkopfschraube mit Bund, Gewinde bis Kopf, M 8x65/65, A2-070



Artikel-Nr.
I73802GKKBGAA865

EAN
None

Gewicht in kg
0,025

Zolltarifnummer
73181562

Material
Edelstahl

Güte
A2-070

Beschichtung
blank

Kraftangriff Typ
Innensechskant

Durchmesser
8 mm

Länge
65 mm

Produktdetails

Mit Innensechskant.

Material	Edelstahl
Kraftangriff Typ	Innensechskant
Gesamtlänge l	65 mm
Länge	65 mm
Norm	ISO 7380 2
Durchmesser	8 mm
Güte	A2-070
Kopfhöhe k	4.4 mm
Kraftangriff s	ISK 5
Beschichtung	blank
Durchmesser d	8 mm

Flanschdurchmesser df 17.8 mm

Artikelvarianten

Durchmesser (mm)	4	5	6	8	10	12
Länge (mm)						
30		•				
35	•					
45		•				
50		•				
55				•		
60						•
65				•		•
70				•	•	
80					•	
90			•			
100				•	•	