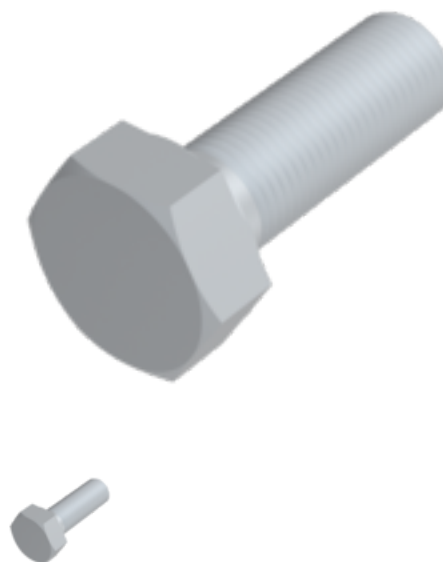


ISO 8676, Sechskantschraube mit Gewinde bis Kopf, Feingewinde, M 24x2x65, 8.8, Geomet 321 A+VL



Artikel-Nr.
I8676AHHA24265

EAN
None

Gewicht in kg
0,315

Zolltarifnummer
73181588

Material
Stahl

Güte
8.8

Beschichtung
Geomet 321 A+VL

Gewindesteigung
2 mm

Durchmesser
24 mm

Länge
65 mm

Produktdetails

Material	Stahl
Gesamtlänge l	65 mm
Länge	65 mm
Norm	ISO 8676
Durchmesser	24 mm
Kopfhöhe k	15 mm
Beschichtung	Geomet 321 A+VL
Gewindesteigung	2 mm
Gewindelänge b	65 mm
Kraftangriff Typ	Außensechskant
Güte	8.8
Kraftangriff s	SW 36
Durchmesser d	24 mm

Artikelvarianten

Durchmesser (mm)	24
Länge (mm)	•
65	