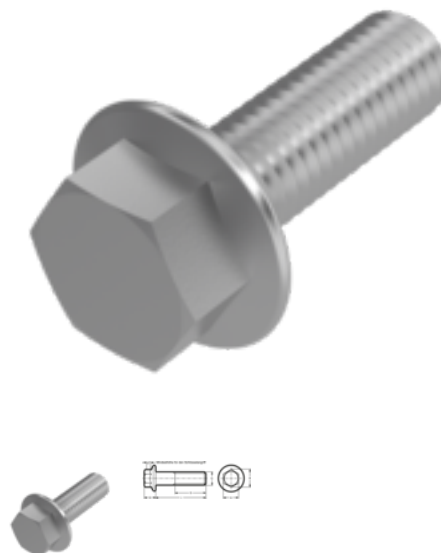


# MBN 10105, Sechskantschraube mit Flansch, M 16x1,5x160, 10.9, Zinklamelle, 720h, flZn/nc/TL $\mu$ 0,09 - 0,14



<b>Artikel-Nr.</b> M10105AJDT01615160	<b>Gewicht in kg</b> 0,298
<b>Zolltarifnummer</b> 73181588	<b>Güte</b> 10.9
<b>Beschichtung</b> Zinklamelle, 720h, flZn/nc /TL $\mu$ 0,09 - 0,14	<b>Gewindesteigung</b> 1,5 mm
<b>Durchmesser</b> 16 mm	<b>Länge</b> 160 mm

## Produktdetails

MBN 10105 Sechskantschraube mit Flansch

Material	Stahl
Kraftangriff Typ	Außensechskant
Länge	160 mm
Gesamtlänge l	160 mm
Norm	MBN 10105
Durchmesser	16 mm
Güte	10.9
Kraftangriff s	SW 24
Beschichtung	Zinklamelle, 720h, flZn/nc/TL $\mu$ 0,09 - 0,14
Durchmesser d	16 mm
Gewindesteigung	1.5 mm

## Eigenschaften

Silberfarbene Zinklamellenbeschichtung mit in Versiegelung integrierter Schmierung nach DBL 9440.40

## Hinweise

Schrauben bis zum Durchmesser M10 haben ein Regelgewinde, ab Durchmesser M12 mit Feingewinde. Die Form A beschreibt Schrauben mit einem Vollgewinde, Schrauben ab einer Länge von einschließlich 90 mm haben ein Teilgewinde, diese sind durch die Form C gekennzeichnet.

## Anwendung

Nach Mercedes-Benz Norm, speziell geeignet für Nutzfahrzeuge und Aufbauten

## Artikelvarianten

Durchmesser (mm)	10	12	14	16	18	20
Länge (mm)						
16	•					
20	•					
25	•	•	•			
30	•	•	•	•	•	
35	•	•	•	•	•	
40	•	•	•	•	•	•
45	•	•	•	•	•	•
50	•	•	•	•	•	•
55	•	•	•	•	•	•
60	•	•	•	•	•	•
65	•		•	•	•	•
70	•	•	•	•	•	•
80	•	•	•	•	•	•
90	•	•	•	•	•	•
100	•	•	•	•	•	•
110	•	•	•	•	•	•
120	•	•	•	•	•	•
130	•	•	•	•	•	•
140	•	•	•	•	•	•
150		•		•	•	•
160		•	•	•		•
180		•	•	•		•
200		•	•	•		•