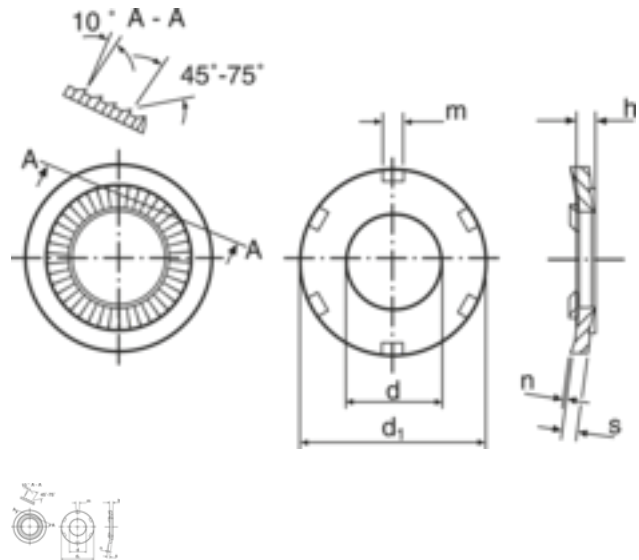


SN 70093 Kontaktscheibe, 10 mm, A4



Artikel-Nr.
W0248BNAA10

EAN
None

Gewicht in kg
0,003

Zolltarifnummer
73182100

Material
Edelstahl

Güte
A4

Beschichtung
blank

Innendurchmesser
10 mm

Produktdetails

| | |
|-----------------------------------|--------------|
| Material | Edelstahl |
| Geeignet für Schraubendurchmesser | 10 mm |
| Höhe h | 2.6 mm |
| Innendurchmesser | 10 mm |
| Durchmesser d1 | 10.2 mm |
| Durchmesser d2 | 20.25 mm |
| Norm | NFE 25-511 K |
| Güte | A4 |
| Beschichtung | blank |
| Stärke s | 1.6 mm |

Eigenschaften

losdrehesichernd / federnd

Montageanweisung

Die sechs Zähne müssen gegen die Auflagefläche gerichtet sein, um so in die Oberfläche eindringen zu können und die elektrische Leitfähigkeit zu begünstigen.

Hinweise

Kontaktierung für elektrisch leitende Verbindungen

Anwendung

Geeignet für den Einsatz bei Schrauben der Festigkeitsklassen 6-8, 8.8 und 10.9

Artikelvarianten

| Beschichtung | blank |
|-----------------------|-------|
| Innendurchmesser (mm) | |
| 5 | • |
| 6 | • |
| 8 | • |
| 10 | • |
| 12 | • |
| 16 | • |
| 20 | • |