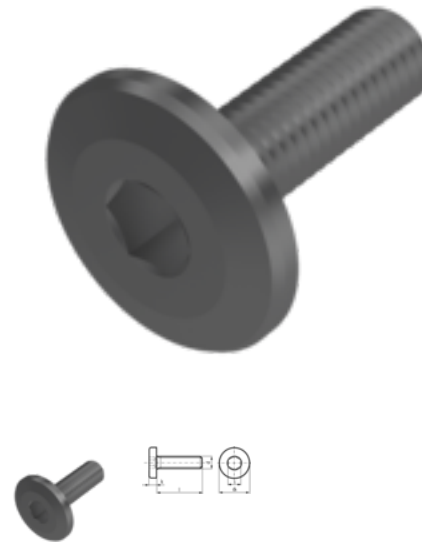


extrem niedrigem Kopf, Zylinderschraube, M 4x10, 010.9, blank, ISK 2



Artikel-Nr.
W0303AJEO410

EAN
None

Gewicht in kg
0,001

Zolltarifnummer
73181568

Material
Stahl

Güte
010.9

Beschichtung
blank

Kraftangriff Typ
Innensechskant

Durchmesser
4 mm

Länge
10 mm

Produktdetails

Material	Stahl
Kraftangriff Typ	Innensechskant
Länge	10 mm
Gesamtlänge l	10 mm
Norm	SHR-ZYL, extrem nied
Durchmesser	4 mm
Güte	010.9
Kraftangriff s	ISK 2
Kopfhöhe k	1.5 mm
Beschichtung	blank
Kopfdurchmesser dk	8 mm
Durchmesser d	4 mm

Eigenschaften

ohne Schaft

Hinweise

SARTVT: Achtung: Gefahr der Wasserstoffversprödung gemäß ISO 4042. Bei Rückfragen kontaktieren Sie uns bitte unter: engineering@keller-kalmbach.com

Artikelvarianten

Durchmesser (mm)	4	5	8
Länge (mm)			
6	•		
10	•		
20			•
25		•	