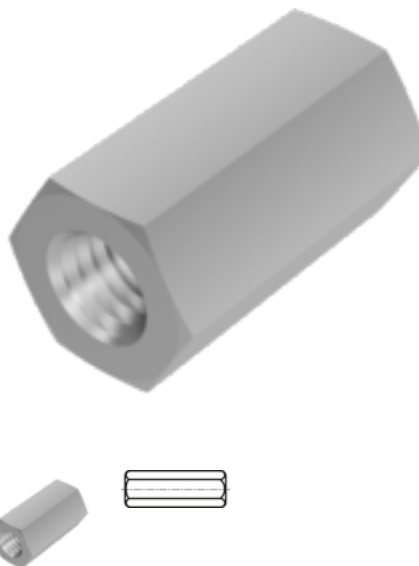


Abstandsbolzen mit beidseitigem, ähnl. durchgehenden Innengewinde, M 5x16, A2, SW 8



Artikel-Nr.
W0457BGAA516A

EAN
None

Gewicht in kg
0,005

Zolltarifnummer
73181900

Material
Edelstahl

Güte
A2

Beschichtung
blank

Durchmesser
5 mm

Länge
16 mm

Produktdetails

Material	Edelstahl
Länge	16 mm
Gesamtlänge l	16 mm
Norm	DIN 6334
Durchmesser	5 mm
Güte	A2
Kraftangriff s	SW 8
Beschichtung	blank
Durchmesser d	5 mm

Artikelvarianten

Durchmesser (mm)	5	6	8	10	12	16	20	24
------------------	---	---	---	----	----	----	----	----

Länge (mm)								
12		•						
16	•							
25		•	•	•				
30		•	•	•	•			
40			•	•	•			
50						•	•	•